

Plaatsingsadvies & onderhoud



**Your
home
outside**

marlux

Inhoud

Nominale & fabricagematen terrastegels 2
 Eigenschappen & kwaliteit 3

plaatsingsadvies

1 Algemene aandachtspunten 5

2 Voorbereidende werken 6

2.1 Ondergrond en onderfundering..... 6

A. Stabiele ondergrond 6

B. Egale ondergrond 6

C. Drainerende ondergrond 6

2.2 Boordplaten 7

3 Betontegels en Kera Linea 2in1 8

3.1 Op stabilisé, zand of split 8

3.2 Op tegel dragers 11

3.3 In wintertuinen of overdekte terrassen 14

3.4 plaatsingsadvies van grootformaattegels 14

4 plaatsingsadvies C-Line tegels 15

4.1 Verlijmd op een drainagemortel 15

4.2 Op een betonplaat m.b.v. drainagemat 16

4.3 Op tegel dragers 16

5 Sierbestrating (klinkers)..... 17

5.1 Fundering..... 18

5.2 Straatlaag..... 18

5.3 plaatsingsadvies klinkers..... 18

5.4 Voegvulling en aantrillen..... 19

6 Zwembadboorden..... 23

6.1 Als zwembadboord..... 23

6.2 Als zwevend terras..... 24

6.3 Als traprede..... 24

7 Ecologische bestrating..... 25

7.1 Is mijn ondergrond voldoende waterdoorlatend?..... 25

7.2 plaatsingsadvies op een GOED doorlatende ondergrond..... 26

7.3 plaatsingsadvies op een VOLDOENDE doorlatende ondergrond..... 27

7.3 plaatsingsadvies op een MATIG TOT SLECHT doorlatende ondergrond..... 27

8 Tuinafwerking 28

8.1 plaatsingsadvies van MOODUL 28

8.2 plaatsingsadvies van MOODUL Creations 33

8.3 Gekleefde muurelementen 33

8.4 Palissades..... 35

8.5 Traptredes 35

Onderhoud

1 Algemene tips 36

2 Terrastegels 36

2.1 gecoate tegels 36

2.2 gestraalde tegels..... 37

3 Sierbestrating (klinkers)..... 38

3.1 Algemeen 38

3.2 Hardnekkige vervuiling 38

3.3 Kalkuitslag op beton..... 38

Nominale en fabricagematen terrastegels

Nominale maat	Reeks	Fabricagemaat
40 x 40 x 4	Minimal, Granité, Sablé, Puur	39,7 x 39,7 x 3,8
60 x 40 x 4	Granité, Puur, Sablé	60 x 40 x 3,9
60 x 60 x 2	C-Line Mood	59,8 x 59,8 x 2
60 x 60 x 3	Concrete, Mosaic, Caliza, Leyo, Forest, Grada, Mystica, Terrazzo, Minimal, Granité, Sablé, Puur, Sevilla	59,7 x 59,7 x 3,2
60 x 60 x 4	Kera Linea 2in1	60 x 60 x 4
80 x 40 x 4	Minimal, Granité, Forest, Leyo, Caliza, Puur	79,7 x 39,7 x 4
90 x 90 x 2	C-Line Mood	89,5 x 89,5 x 2
120 x 30 x 2	C-Line Forest	119,5 x 29,6 x 2
120 x 120 x 2	C-Line Mood	119,8 x 119,8 x 2

Eigenschappen en kwaliteit

Afgestemd op jouw gebruik

Marlux producten worden voortdurend getest en verbeterd. Niet alleen qua vorm en uitstraling, ook voor gebruik en kwaliteit wordt de lat zeer hoog gelegd. Dat leidt tot een aantal sterke eigenschappen, specifiek voor ieder product.

	Zeer onderhoudsvriendelijk. Reinigen met zuiver water en terrasreiniger.		Geschikt voor oprit (max. 3,5 ton).
	Onderhoudsvriendelijk. Regelmatig reinigen met zuiver water en terrasreiniger.		plaatsingsadvies met tegeldragers mogelijk.
	Vorstbestendig.		Beter kleurbehoud.
	Antislip.		Ecologische bestrating.
			Formaten van S tot XL.

Eenvoudig onderhoud gegarandeerd

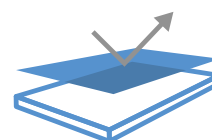
Marlux-producten zijn duurzaam en robuust, de sierlaag is gemaakt van de mooiste en sterkste natuursteenkorrels, gewonnen uit geselecteerde steengroeven over de hele wereld. Marlux producten hebben de CE-markering en tegels zijn conform de norm NBN EN 1339, klinkers conform de norm NBN EN 1338. Hoogstaande kwaliteit is al decennia lang een voorwaarde.

TERRASTEGELS



MET M-COAT

Al onze Premium-betontegels zijn beschermd door onze unieke M-Coat. Deze onzichtbare bescherm laag zorgt dat vocht, vet en vuil geen vat hebben op je tegels. Zo wordt je terras onderhouden supersimpel.



MET M-COAT





MET HYDRO-M

Onze Infinito, Stonehedge, Randa en Moodul-elementen bevatten Hydro-M. Water zal minder doordringen en je tegels en klinkers drogen sneller. Daardoor krijgt vergroening minder kans. Bovendien maakt Hydro-M de stenen kleurvaster. Zo geniet jij van duurzame stenen, die **langer mooi blijven** en **makkelijker te onderhouden** zijn.



MET HYDRO-M



ZONDER HYDRO-M



MET BENOR

Alle Marlux-klinkers en een groot deel van onze Eco-Line zijn BENOR-gekeurd. Daarmee beantwoorden ze aan de **allerhoogste kwaliteitsnormen**. Je kan dus gerust zijn: BENOR-klinkers zijn sterk, robuust, slijt- en maatvast. Ze zijn altijd een goede keuze als je houdt van kwaliteit en een mooi afgewerkt resultaat.

Sterker beton

Hoogwaardige grondstoffen worden optimaal verwerkt om de beste kwaliteit te krijgen die zich uit in sterker beton, maatvastheid en minder vervuiling. Marlux controleert of de stenen voldoen aan de sterkte-eisen opgelegd door BENOR. Een sterke klinker is robuust, slijtvast en bovendien zorgt de enorme hardheid voor een mooier snijvlak bij het snijden of knippen.

Let op: 'verzakkingen' hebben niets te maken met de sterkte, maar met de dichtheid van de ondergrond.

Maatvast

Bestratingsproducten met Benor-keur worden vlak geproduceerd (zoals ze gelegd worden). Hierdoor vallen de stenen binnen strakke, vooropgestelde toleranties, wat de plaatsingsadvies vergemakkelijkt en resulteert in rechte voegen. Extra esthetisch.

Minder gevoelig voor vervuiling

Benor-gekeurde klinkers van Marlux hebben een hoge dichtheid. Hierdoor wordt er minimaal water opgenomen. De stenen drogen dus sneller waardoor ze minder gevoelig zijn voor vervuiling en groene aanslag.

Let op: het groen worden van bestrating kan op vochtige en schaduwrijke plaatsen niet vermeden worden. Om dit te beperken, adviseren wij een regelmatig onderhoud.



Plaatsing

1. Algemene aandachtspunten vooraf

- Meng de tegels/klinkers verticaal van verschillende pallets, zo verkrijgt u een harmonieuze kleurnuanciering. Aangezien Marlux exclusieve natuurlijke grondstoffen en natuursteenkorrels verwerkt in de tegels/klinkers zijn tintverschillen productietechnisch niet te vermijden en zelfs normaal, ook binnen dezelfde productie. In de natuur is er nu eenmaal niets hetzelfde. Dit kan bijgevolg geen aanleiding geven tot een klacht.
- Om die reden laat u best de hele hoeveelheid tegels/klinkers voor het totaalproject in 1 keer leveren. Om nalevering te vermijden, adviseren wij om 5% extra materiaal t.b.v. snijverliezen te bestellen.
- Controleer vóór de plaatsing of de goederen in orde zijn (juiste kleur, geen beschadigingen, juiste afmetingen en hoeveelheid, ...). Plaatsing is aanvaarding van de goederen.
- Laat de tegels/klinkers in de originele gesloten verpakking tot net voor de plaatsing
- Vermijd vlekken door achtergebleven zand of cementresten onmiddellijk met een zachte borstel te verwijderen.
- Ga op de werf voorzichtig te werk om beschadiging van de bestrating te voorkomen.
- Kalkuitslag komt regelmatig voor op betonproducten. Dit verschijnsel is tijdelijk en tast de kwaliteit van de producten niet aan. Kalkuitslag is nooit een reden tot weigering of prijsvermindering van Marlux-producten.
- Bekijk zeker ook onze plaatsingsvideo's op www.marlux.com.
- Bewaar altijd factuur en productiesticker om achteraf, indien nodig, duidelijke communicatie mogelijk te maken.

2. Voorbereidende werken

2.1 Ondergrond en onderfundering

Om verzakkingen te vermijden is het belangrijk om te starten van een:

A. Stabiele ondergrond

De grond moet voldoende diep uitgegraven worden tot een stabiele ondergrond. Als je dieper moet uitgraven dan nodig voor de fundering, voorzie dan een onderfundering. Deze kan zowel in zand als in betonpuin (respectievelijk 'korrelgrootte zand' of 0/20 - 0/32 mm) uitgevoerd worden. Wij adviseren betonpuin, omdat dat niet alleen een goede stabiliteit garandeert, maar ook goed dreineert. De onderfundering moet steeds om de max. 20 cm aangetrild worden om verzakking te voorkomen.

B. Egale ondergrond

Zorg ervoor dat de uitgegraven grond egaal is over de hele oppervlakte. Zo kan je alle hierop volgende lagen met een egale dikte aanbrengen, waardoor de verdichting van deze lagen ook constant is over de volledige oppervlakte.

C. Drainerende ondergrond

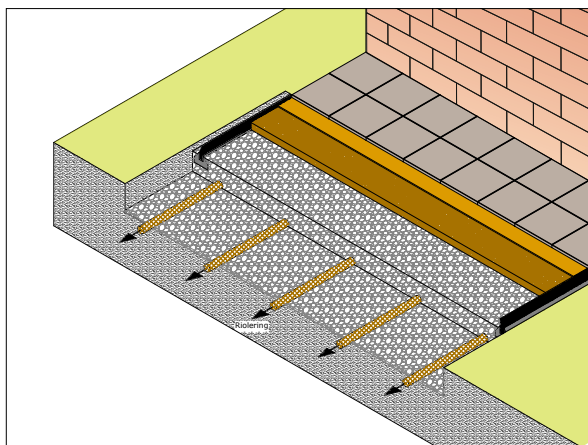
Om kalkuitslag, verzakking en vorstschade te voorkomen, moet ook de bodem onder de fundering voldoende drainerend zijn. Indien dit niet het geval is (bv. klei- of leemlaag, moerassig gebied, ...), moet je extra maatregelen nemen: zie volgende paragraaf.

Wat als de ondergrond niet drainerend is?

Wanneer je tegels of klinkers wil plaatsen op een niet drainerende ondergrond zoals op een betonplaat, een dakterras of een balkon, of bijvoorbeeld op een kleiondergrond, moet je volgende richtlijnen in acht nemen.

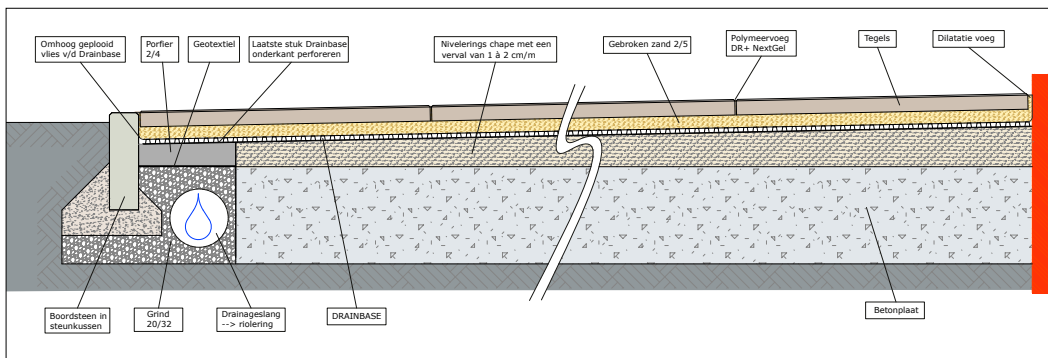
1. Niet drainerende ondergrond door bodemstructuur (vb.: klei, leem, rotsformaties, ...) of grondwaterniveau

Bij extra wateroverlast door een slechte of niet-drainerende bodemstructuur of door een grondwaterniveau dat ter hoogte van de fundering komt, adviseren wij om een drainagesysteem gekoppeld aan de riolering te voorzien. Dit kan door drainageslangen, beschikbaar bij de bouwhandel, in de onderfundering te plaatsen.



2. Niet drainerende ondergrond door ondoordringbare plaat zoals betonplaat, dakterras, balkon, ...

Wanneer er reeds een betonplaat is gegoten ga je moeten plaatsen op tegeldragers (zie puntje 3.2) of moeten werken met een drainagemat (Drainbase) om het water dat via de voegen onder de tegels kan geraken weggevoerd te krijgen. Hiervoor is het van belang dat de drainbase zonder verzakkingen ligt met de juiste helling. Daarom adviseren we om op de betonplaat eerst een vlakke chapelaag aan te brengen met het juiste verval van 1 à 2 cm/m weglappend van de muur.



De drainbase mat zal straks het water naar het laagste punt voeren aan het uiteinde van de betonplaat. Voorzie daarom aan het uiteinde een grindstrook (20/32) waarin je een drainageslang aanbrengt welke het water verder kan afvoeren naar de riolering. Om een egale eindafwerking te verkrijgen plaats je op de grindstrook nog 5 cm split 2/4. Voorzie tussen de grindlaag en de splitlaag een geotextiel zodanig dat de fijne split niet in de groffe grindlaag verdwijnt.

- Ontrol nu de Drainbase met het vlies naar boven op de chape laag en laat de panden van 1m breed over een breedte van minstens 6 cm overlappen. Maak hiervoor het waterdoorlatend vlies los en klik de noppen in elkaar.
- Plooi aan een aanpalende muur of andere insluiting het vlies omhoog om te vermijden dat de fundering wegspoelt (snij hier kunststof noppenplaat weg).
- Ter hoogte van de grindstrook perforeer je de onderkant van de mat zodanig dat het water via deze grindstrook kan evacueren.
- Op de drainagemat breng je nu een funderingslaag van min. 5 cm dikte aan in stabilisé, gebroken zand of split en gelden verder dezelfde plaatsingsinstructies als vermeld onder puntje 3.

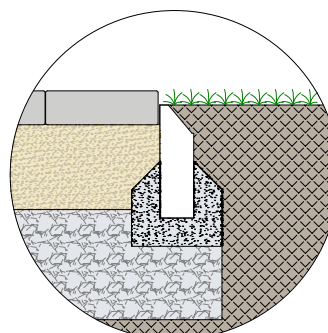
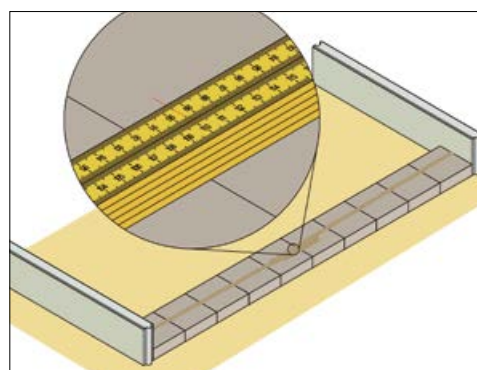
OPMERKING: Drainbase kan enkel gebruikt worden voor oppervlakken waarover gelopen of gefietst wordt.

2.2 Boordplaten

Vóór je de fundering aanbrengt, plaats je de boordplaten (kantopsluitingen, boordstenen). Die zorgen ervoor dat fundering, straatlaag en tegels op hun plaats blijven. Kies voor een brede boordsteen of een smalle boordplaat, die diep genoeg geplaatst moet worden. Beide kantopsluitingen worden geplaatst in een steunkussen in mager beton (1 deel cement voor 5 à 7 delen zand).

- Om de juiste positie van de boordplaten voor **tegels** te bepalen, neem het veelvoud van de exacte tegelmaat inclusief de voorgeschreven voegbreedte plus 1 extra voegbreedte.
- De positie van de boordplaten voor **klinkers** bepaal je door bijvoorbeeld 10 tegen elkaar gelegde klinkers op een vlakke ondergrond op te meten en dit om te zetten naar de te plaatsen breedte (zie tekening).
- Zie je liever geen boordstenen rond de bestrating? Plaats dan een **Inviso boord**. Deze is bovenaan slechts 15 mm breed. Laat de bovenkant tot de helft van de dikte van je bestratingsproduct komen. Zo kan het gras volledig tot tegen de bestrating groeien en blijft de bestrating toch goed ingesloten.

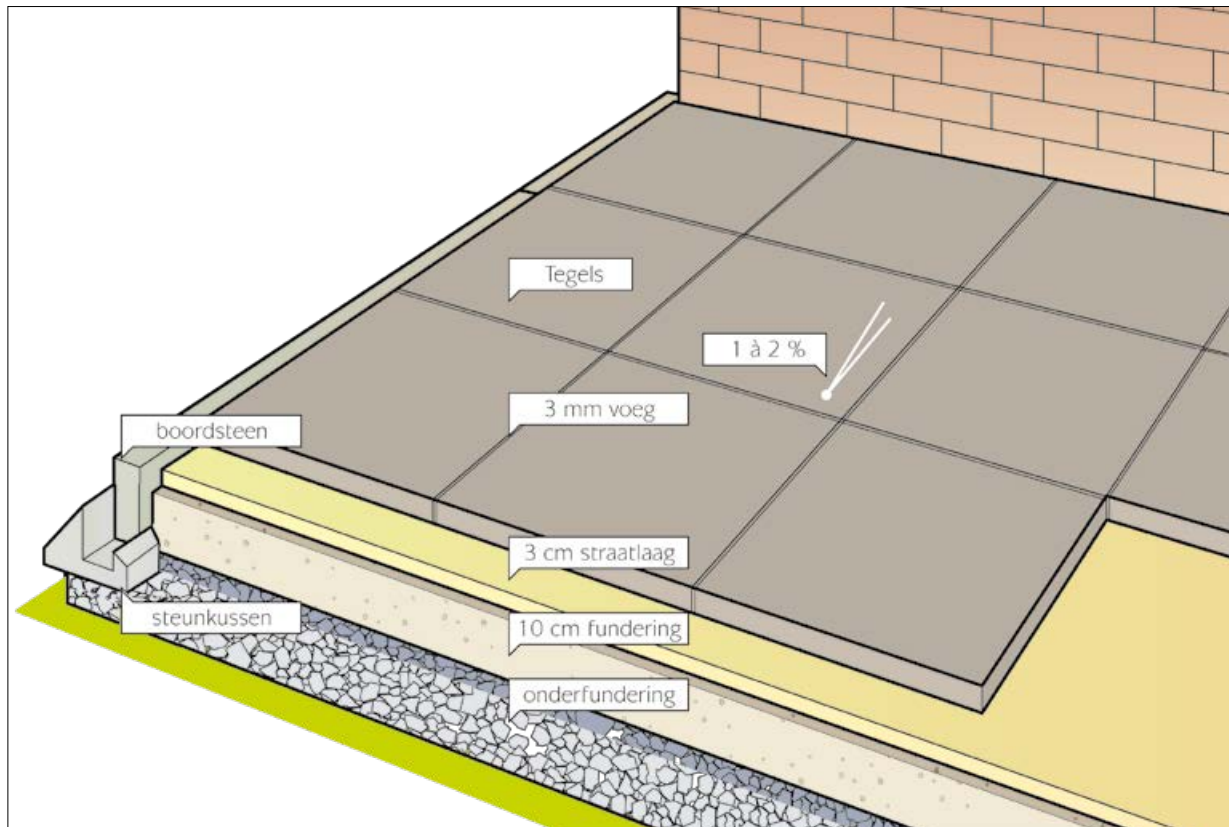
Bekijk ook de plaatsingsvideo's op www.marlux.com.



Inviso plaatsingsmodel

3. Plaatsing van betontegels en Kera Linea 2in1

3.1 Plaatsing op stabilisé, zand of split



Marlux-tegels zijn in vergelijking tot dünnere tegelsoorten erg stabiel en bezitten een hoge buigweerstand waardoor ze niet zwaar verankerd moeten worden. Je hebt de keuze uit verschillende plaatsingmethodes, afhankelijk van je concrete wensen en van de omstandigheden:

- plaatsing op stabilisé (gewassen zand-cement)
- plaatsing op zand
- plaatsing op split
- plaatsing op tegeldragers

Enkele specifieke aandachtspunten voor het plaatsen van tegels:

- Onze tegels worden zorgvuldig verpakt en op stevige pallets aangeleverd. Deze pallet moet onder de tegels blijven tot de plaatsing.
- Laat de tegels in de originele verpakking tot net voor de plaatsing of stockeer ze droog. Zo vermijd je windbarsten en kleurverschillen tussen droge en vochtige tegels. Sluit geopende pallets altijd goed terug af.
- Behandel de tegels met zorg om krassen te voorkomen. Schuif ze niet over elkaar, transporteer ze op de zijkant en tril ze nooit af met een trilplaat.
- Om randbeschadiging te voorkomen, moeten grote (zware) tegels geplaatst worden met een vacuümzuiger. Klachten over beschadiging veroorzaakt door het gebruik van ongeschikte klemmen of riemen worden niet aanvaard.

3.1.1 Fundering

De fundering moet drainerend zijn, zodat water voldoende kan wegstromen om kalkuitslag en verzakking te voorkomen. Houd er bij het plaatsen van de fundering rekening mee dat het afgewerkte terras een paar cm hoger moet liggen dan de tuinperken om te vermijden dat vervuild water op het terras spoelt. De fundering vormt de basis voor je terras en moet gelegd worden met een verval van 1 à 2 cm/m, aflopend naar de tuin, om een goede waterafloop te verzekeren. De fundering heeft een dikte van ± 10 cm. Voorzie een overdikte van 15%. Verdicht vervolgens de fundering goed (aantrillen) zodat er zich geen verzakkingen kunnen voordoen. Rei tot slot het oppervlak af.

Voor de fundering kan je voor deze 3 materialen kiezen:

Stabilisé

Maak een stabilisémengsel van zuiver gewassen rivierzand (0/2 - 0/5 mm) en cement waarbij je een verhouding van 1 deel cement op 11 delen zand aanhoudt (100 kg cement/m³).

Zand

Maak een zandfundering van zuiver gewassen rivierzand (0/2 - 0/5 mm). Als deze fundering geplaatst wordt op een onderfundering van betonpuin, raden wij aan om eerst een waterdoorlatende gronddoek te voorzien. Zo kan het zand niet wegspoelen in de onderfundering.

Split

Zowel de onderfundering als de fundering bestaan uit betonpuin (0/20 - 0/32 mm). Voorzie hierop een waterdoorlatend gronddoek waardoor het daarop aangebrachte splitbed niet in de fundering kan wegspoelen.

3.1.2 Straatlaag

Na een correcte afwerking van de fundering start je met het plaatsen van de straatlaag:

- **Plaatsing op stabilisé:** de straatlaag heeft dezelfde samenstelling als de fundering en wordt ± 3 cm dik aangelegd.
- **Plaatsing op zand:** de straatlaag heeft dezelfde samenstelling als de fundering en wordt ± 3 cm dik aangelegd.
- **Plaatsing op split:** de straatlaag bestaat uit split (1/3 - 2/5 mm) en wordt ± 3 cm dik aangelegd.

De straatlaag dient om kleine dikteverschillen tussen de tegels weg te werken. Terrastegels worden rij per rij geplaatst. Voorzie daarom de straatlaag ook rij per rij (breedte straatlaag = 1,5 x breedte tegel) en dit beginnend vanaf de gevel. De straatlaag wordt nooit afgetrild! Het verdichten gebeurt door met een rubberen hamer de tegels in de straatlaag op hun juiste positie te kloppen. Maak de straatlaag overal even dik om verzakking of loskomende tegels te vermijden. Zo is de verdichting onder de volledige tegel gelijk.

3.1.3 Plaatsing tegels

Voor de eerste rij tegels, die zich tegen de gevel bevindt:

- Plaats een eerste tegel links en rechts. Klop deze tegels op hun juiste positie met een witte / zwarte rubberen hamer, respectievelijk voor lichte / donkere tegels.
- Span vervolgens een touw op de breedte van deze tegels evenwijdig met de gevel.
- Je kan nu de eerste rij tegels perfect gelijk leggen.

Voor de volgende rijen ga je op dezelfde manier te werk:

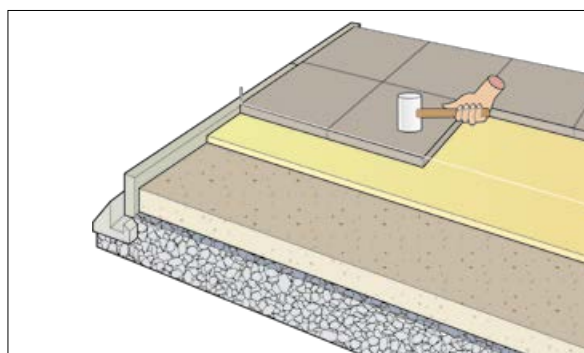
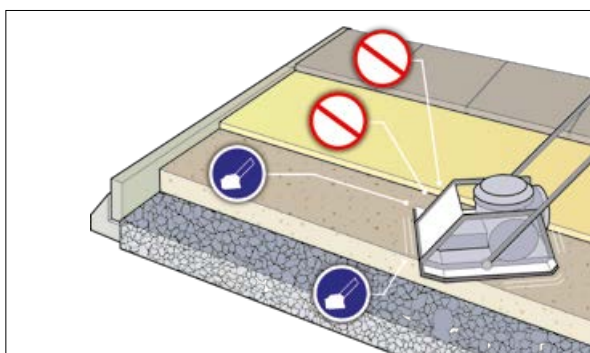
- Plaatsen van de straatlaag voor de volgende rij tegels.
- Eerste tegel links en rechts plaatsen.
- Touw spannen evenwijdig met de gevel.
- Volledige rij tegels plaatsen.

Nuttige opmerkingen:

- Om waterplassen op het terras te vermijden, plaats je de tegels met een verval van 1 à 2 cm/m en zorg je ervoor dat de tegels enkele cm boven het niveau van de tuinperken liggen.
- Marlux-tegels mogen nooit worden afgetrild.
- Meng bij plaatsing de tegels uit verschillende pallets om een mooie kleurschakering te krijgen.
- Voorzie steeds een voeg van minimaal 3 mm tussen de tegels.
- Grootformaattegels kunnen, gezien hun gewicht, best met een vacuümtoestel geplaatst worden. Als alternatief kan je ook gebruik maken van stevige riemen waarmee je de tegel op zijn plaats legt en vervolgens de riemen onderuit trekt. Aankloppen gebeurt m.b.v. een rubberen hamer en een houten balkje op de tegels. Zo wordt de slagkracht beter verdeeld over de tegel en wordt breuk vermeden.

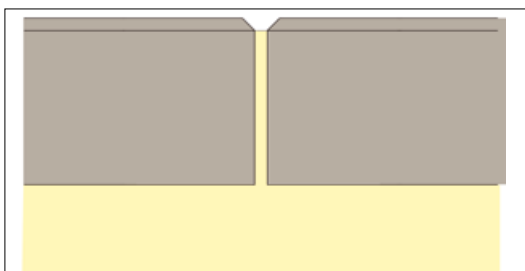
LET OP! Hoe groter de tegel, hoe moeilijker niveauverschillen weggeklopt kunnen worden. De tegels moeten in dit geval terug opgenomen worden om de straatlaag bij te stellen.

- Vergeet niet om aan het einde van het terras systematisch een afvoer- en drainagesysteem te voorzien voor het oppervlaktewater. Voorzie in de vloer ofwel afvoergoten ofwel een bezinkput ofwel een drainagebuis.



3.1.4 Voegvulling

Na het voldoende uitharden van de fundering (in geval van stabilisé) kunnen de voegen gevuld worden. Zorg ervoor dat de voegen volledig gevuld zijn en blijven want zo beperk je de bewegingsvrijheid van de tegels waardoor je terras er voor lange tijd mooi bij zal blijven liggen. De voeg wordt maximaal gevuld tot aan de vellingkant:



Er zijn meerdere soorten voegmiddelen ter beschikking elk met hun specifieke eigenschappen, we bespreken hier de belangrijkste:

- **Split 1/3:** voor smalle voegen van 3-5 mm wanneer de tegels op een split fundering zijn geplaatst. Om krassen op de tegels te voorkomen dient dit voorzichtig met een zachte borstel worden ingekeerd
- **Fijn wit zand:** eenvoudige en goedkope manier om smalle voegen op te vullen. Vraagt echter wel wat meer nazorg: het zand kan uit de voegen waaien of spoelen en dan is het van belang dat dit zo snel mogelijk terug wordt aangevuld vooraleer er beweging in de bestrating komt of vooraleer teelaarde de plaats inneemt en voor onkruidgroei gaat zorgen. Om vlekken te voorkomen, gebruik je nooit ongewassen of gekleurd zand.
- **Harde mortelvoeg:** vaak voor de bredere voegen van 8-12 mm. Een voegspecie van 1 deel cement op 3 tot 4 delen zuiver gewassen rivierzand wordt manueel met een voegijzer in de voegen aangebracht. Ga hierbij met de nodige omzichtigheid te werk om vervuiling van de tegels te vermijden. Door de temperatuurschommelingen buiten is zo'n harde voeg vaak wat gevoeliger voor scheuren.
- **Polymeervoeg DR+ NextGel:** voor voegen van 2mm tot 2cm op een fundering van zand of stabilisé. Deze voeg is in droge toestand hard en in natte toestand terug zacht. Op die manier worden scheuren voorkomen waardoor de levensduur van de voeg verlengt. Meer uitleg op p. 20.

Als de voegen ingekeerd worden, adviseren wij om geen hoopjes op de sierbestrating te laten liggen. Dit kan voor vlekken zorgen die erg moeilijk te verwijderen zijn.

Voorzie een uitzettingsvoeg tussen de tegels en vaste voorwerpen zoals gevel, kolom, muurtjes, ...

Voorzie een extra elastische voeg voor oppervlaktes groter dan 50 m² of langer dan 10 lopende meter.

Een elastisch voegmateriaal is verkrijgbaar in de handel. Dit is nog belangrijker bij strakke bestratingsproducten.

Opmerking: Marlux kan niet aansprakelijk gesteld worden voor beschadigingen of vervuilingen van de tegels ten gevolge van het niet goed toepassen van een voegstelsel.

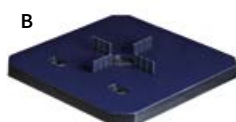
3.2 Plaatsing op tegeldragers

- Onze tegeldragers mogen enkel gebruikt worden voor oppervlakken waarop gelopen of gefietst wordt.
- We onderscheiden volgende types:
 - > Vaste tegeldrager met een vaste hoogte van 1,5 cm (foto A)
 - > Regelbare tegeldrager regelbaar van 3,5 tot 5 cm met
 - vierkante (20x20 cm) bovenplaat voor tegeldiktes < 3,5 cm (foto B)
 - ronde (φ12 cm) bovenplaat voor tegeldiktes > 3,5 cm (foto C)
 - > Regelbare tegeldrager regelbaar van 5 tot 7,4 cm met
 - vierkante (20x20 cm) bovenplaat voor tegeldiktes < 3,5 cm
 - ronde (φ12 cm) bovenplaat voor tegeldiktes > 3,5 cm
 - > Regelbare tegeldrager regelbaar van 3,5 tot 5 cm voor de randzone (foto D)
 - > Regelbare tegeldrager regelbaar van 5 tot 7,4 cm voor de randzone

Tegeldrager met **vaste hoogte 1,5 cm**



Regelbare tegeldrager 3,5 - 5 cm of 5 - 7,4 cm **met vierkante bovenplaat** (tegels 3 cm, C-line 2 cm)



E - Regelbare tegeldrager ring 2,4 cm (optioneel)



F - Regelbare tegeldrager ring 4,8 cm (optioneel)



Regelbare tegeldrager 3,5 - 5 cm of 5 - 7,4 cm **met ronde bovenplaat** (tegels ≥ 4 cm)



E - Regelbare tegeldrager ring 2,4 cm (optioneel)



F - Regelbare tegeldrager ring 4,8 cm (optioneel)



Regelbare tegeldrager 3,5 - 5 cm of 5 - 7,4 cm **met randzoneplaat** (tegels ≥ 4 cm)

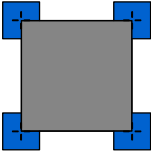
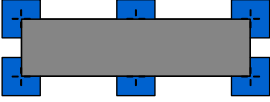
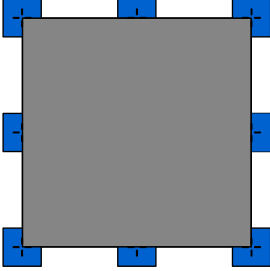
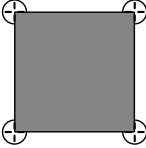
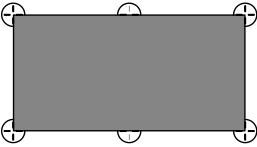
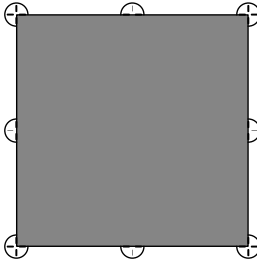
EPDM randzoneschijf



- > De regelbare tegeldragers kunnen bovendien nog verlengd worden bij middel van:
 - Verlengstuk van 24 mm (max 5 st op elkaar) (foto E)
 - Verlengstuk van 48 mm (max 5 st op elkaar) (foto F)
- De bovenplaat is telkens voorzien van 4 afstandhouders waarmee een voeg van 3mm wordt gecreëerd.
- Bij de vaste tegeldragers dienen aan de buitenrand van het terras 2 van deze afstandhouders weggeknipt te worden zodanig dat de tegeldrager verder onder de tegels geschoven kan worden.
- Bij de regelbare tegeldragers gebruikt men aan de buitenrand de specifieke tegeldragers voor de randzone. Deze hebben reeds een afstandhouder in slechts 1 richting maar bovendien ook een afgesneden voet waardoor ze dicht bij de rand geplaatst kunnen worden (=betere ondersteuning) en een insluitstrip waardoor de tegel niet naar buiten kan schuiven.
- Omwille van stabiliteit staan de tegeldragers op een brede voet. De minimumafstand tussen tegeldragers is 20,5 cm. Bijgevolg kunnen tegelformaten kleiner dan 20,5 cm niet op tegeldragers geplaatst worden.
- Het aantal tegeldragers waarmee een tegel ondersteund dient te worden, is afhankelijk van de grootte van de tegel en van de legwijze. Voor een plaatsing met doorlopende voegen, zie tabel op pagina 13.

Plaatsen en afstellen van de tegels met de tegeldrager:

- Zorg steeds voor een verval van minimum 1 cm/m.
- **Tegeldragers vast 1,5 cm:** plaats een tegel links en rechts van het terras tegen de gevel op de tegeldragers. Span een touw aan de voorkant van deze tegels. Zorg ervoor dat het touw evenwijdig met de gevel loopt. Plaats nu alle tussenliggende tegels op de tegeldragers. Zo ga je verder voor de volgende rijen.
- **Tegeldragers regelbaar:** plaats een tegel links en rechts van het terras tegen de gevel op de juiste hoogte. Span een touw aan de voorkant van deze tegels. Zorg ervoor dat het touw evenwijdig met de gevel loopt. Plaats nu alle tussenliggende tegels op de tegeldragers, die je individueel op de juiste hoogte kan afstellen. Zo ga je verder voor de volgende rijen.

Tegeldikte	Aantal tegeldragers per tegel	Formaten
<p>< 3,5 cm Tegeldragers met groot draagvlak van 20x20 cm</p>		<p>60 x 60 x 2 cm 60 x 60 x 3 cm 90 x 90 x 2 cm</p>
		<p>120 x 30 x 2 cm</p>
		<p>120 x 120 x 2 cm</p>
<p>> 3,5 cm Tegeldragers met rond draagvlak diameter 12 cm</p>		<p>40 x 40 x 4 cm 60 x 40 x 4 cm 60 x 60 x 4 cm 60 x 60 x 4,4 cm 60 x 60 x 6 cm</p>
		<p>80 x 40 x 4 cm 80 x 40 x 4,4 cm 100 x 50 x 6 cm 120 x 30 x 8 cm 120 x 60 x 8 cm</p>
		<p>100 x 100 x 6 cm 120 x 120 x 8 cm</p>

LET OP: als je voor tegels waarvoor ondersteuning van 4 tegeldragers voldoende is in halfsteens verband wil leggen, moet je 6 tegeldragers per tegel voorzien!

3.3 Plaatsing van Marlux-tegels in wintertuinen of overdekte terrassen

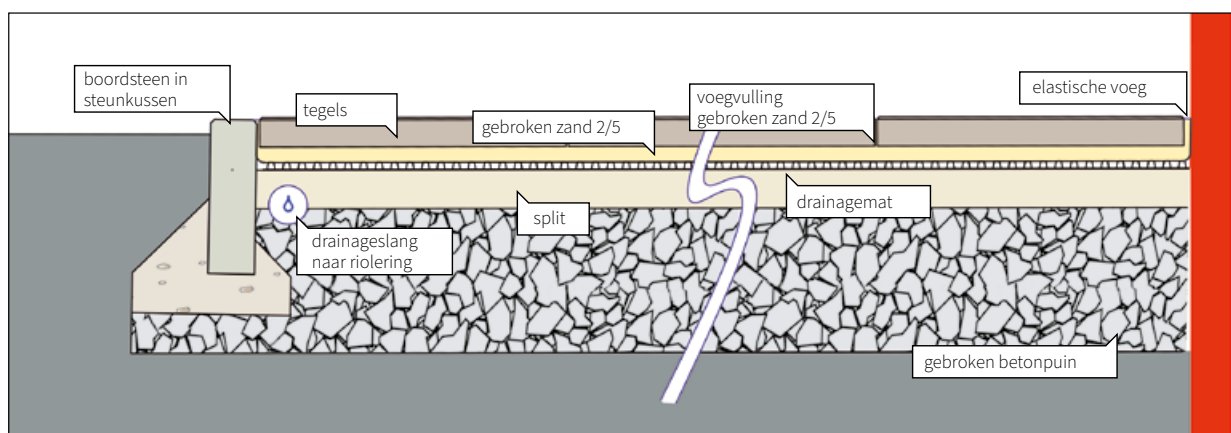
Bij overdekte of afgesloten terrassen kan door uitdroging een capillair transport ontstaan van water in de ondergrond via de voegen naar het tegeloppervlak. Hierbij kunnen natuurlijke zouten en mineralen mee getransporteerd worden, die dan op het tegeloppervlak uitkristalliseren. Deze afzettingen kunnen eenvoudig verwijderd worden en doen geenszins afbreuk aan de kwaliteit van de tegels.

Het fenomeen is omwille van bouwfysische redenen niet uit te sluiten en volledig losstaand van onze producten. Het kan bijgevolg geen aanleiding geven tot weigering van onze producten of prijsvermindering.

Om het fenomeen tot een minimum te beperken, adviseren wij:

- Een plaatsing op tegel dragers: zie punt 3.2
- Het inbouwen van een drainagemat onder het tegeloppervlak: zie groene kader p. 7

Het gebruik van niet-kalkhoudende materialen in de onderbouw geeft extra zekerheid.



3.4 Plaatsing van grootformaattegels

De voorbereidende werken en het leggen van de juiste fundering zijn voor tegels met groot formaat dezelfde als voor alle Marlux-tegels. Voor meer info zie punt 2 & 3.

Grootformaattegels zijn te zwaar om met de hand op te tillen. Gelukkig bestaan hiervoor handige tools die te huur zijn bij bedrijven voor machineverhuur. Zo kunnen onze grootste tegels van 120 x 120 x 8 cm moeiteloos genomen worden met een vacuümunit met grote zuigplaat en een zuigdebiet van min 200 m³ (bekijk ook het filmpje op onze website).

Deze units zijn beschikbaar met zuignappen in verschillende formaten waarmee je de tegels aanzuigt. Wij raden af om een tegelklem te gebruiken, omdat je hiermee de randen van de tegels kan beschadigen. Voor het aankloppen, gebruik je een rubberen hamer. Om de slagkracht goed te verdelen en breuk te vermijden, leg je eerst een houten balkje op de tegels.

LET OP! Hoe groter de tegel, des te moeilijker niveaoverschillen weggeklopt kunnen worden. De tegels moeten in dit geval terug opgenomen worden om de straatlaag bij te stellen.

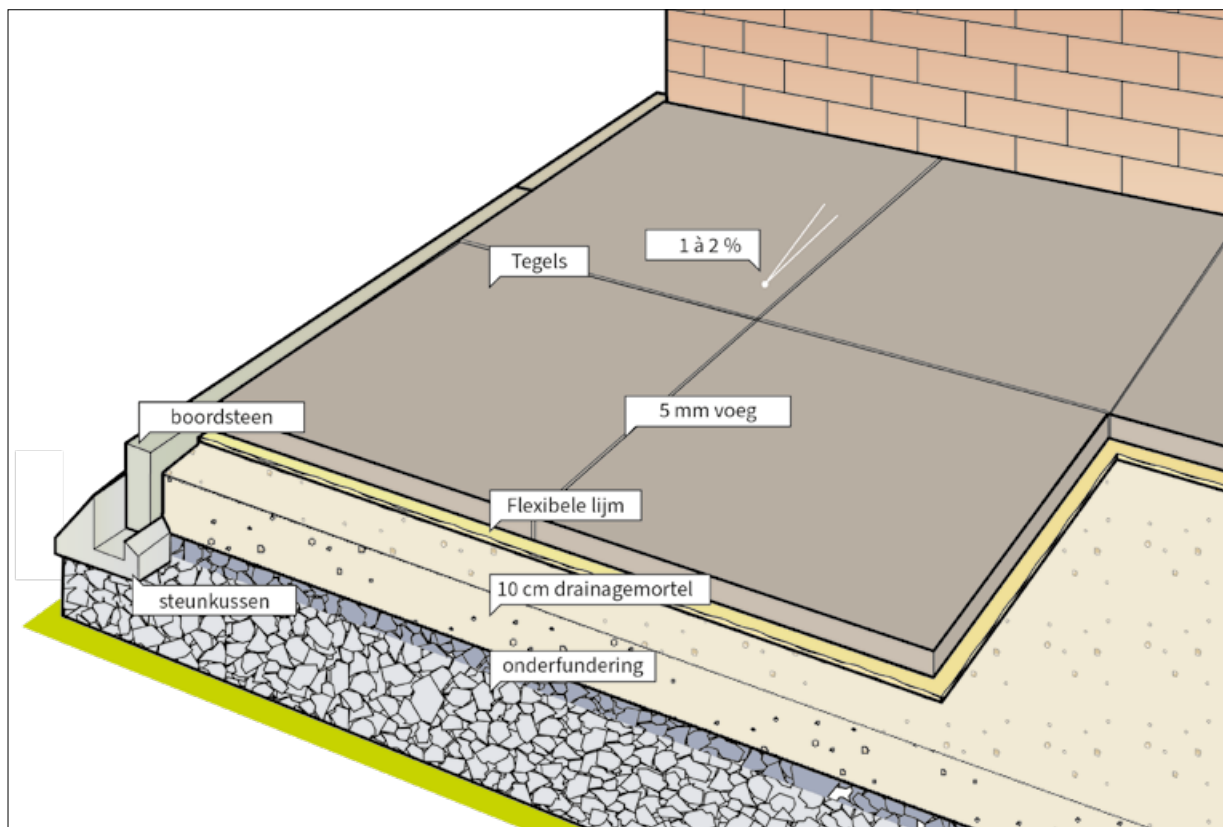


4. Plaatsing C-Line tegels

De plaatsing van C-line tegels kan op de volgende manieren :

- Verlijmd op een drainagemortel
- Verlijmd op een betonplaat gebruik makend van een drainagemat
- Op tegel dragers

4.1 Plaatsing C-line verlijmd op een drainagemortel



Om bewegingen tot een minimum te beperken starten we altijd van een stabiele waterdoorlatende onderbouw en sluiten we alles in met boordstenen zoals beschreven onder 2.1 en 2.2.

Op deze onderfundering wordt dan zo'n 10 cm drainagemortel (5 delen split 2/6 op 1 deel cement) aangebracht en afgereid met een verval van 1 à 2 cm/m weglappend van de gevel.

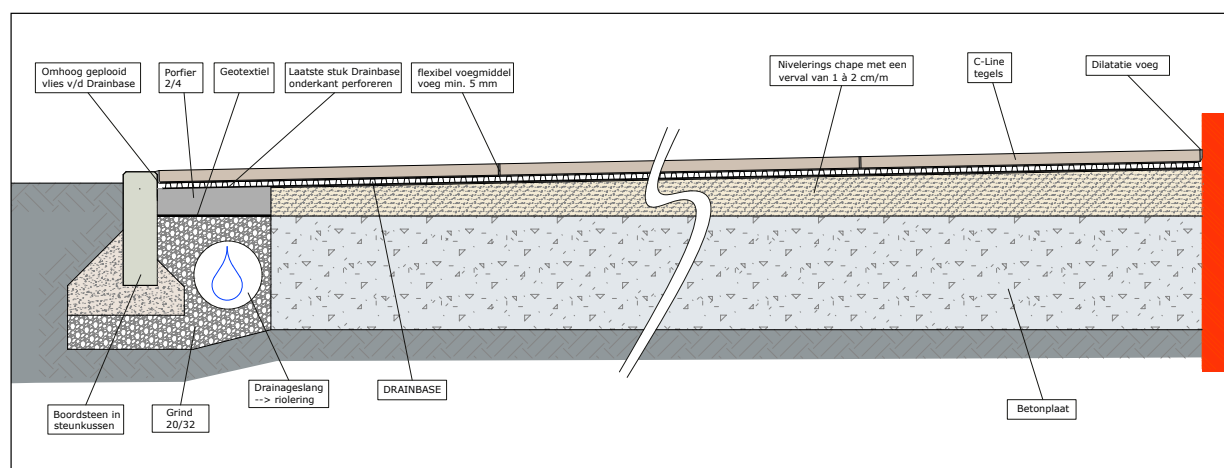
Na uitharden van de drainagemortel worden de keramische tegels er op verlijmd. Gebruik hiervoor een flexlijm op basis van hars en de techniek van dubbele verlijming. D.w.z. met behulp van de juiste lijmkam (12mm vertanding) strijk je de lijm aan de onderkant van de tegel en in dwarsrichting ook op de drainagemortel. Plaats nu de tegel in de lijm en klop hem zachtjes op de juiste hoogte met een rubberen hamer. Plaats zo de uiterste 2 tegels, links en rechts tegen de gevel, zodanig dat je aan de voorzijde een richttoew kan spannen waarop je alle tussenliggende tegels op dezelfde manier mooi in lijn kan plaatsen. Vermits de voegen bij de C-Line slechts 2 cm diep zijn adviseren we een minimale voegbreedte van 5 mm aan te houden. Op die manier krijg je toch een stevige voeg.

Het opvullen van de voegen gebeurt met een flexibel voegmiddel. Was de tegels goed schoon na het voegen. Blijft er toch nog cementsluier achter op de tegels dan verwijder je die met cementsluierverwijderaar maar pas nadat de voegen volledig zijn uitgehard (28 dagen).

Daar je met de verlijming op drainagemortel één groot aaneensluitend vlak maakt zijn uitzettingsvoegen bij deze plaatsingsmethode des te belangrijker. Tevens dienen de uitzettingsvoegen tussen de tegels ook doorgetrokken te worden doorheen de drainagemortellaag. Dit doe je om de 4 (donkere kleuren) tot 6m (lichte kleuren) alsook tussen het terras en vaste voorwerpen zoals de gevel, kolom, muurtjes,

4.2. Plaatsing C-line verlijmd op een betonplaat m.b.v. een drainagemat

- Wanneer er reeds een betonplaat is gegoten ga je moeten werken met een drainagemat (Drainbase) om het water dat via de voegen onder de tegels kan geraken weggevoerd te krijgen. Hiervoor is het van belang dat de drainbase zonder verzakkingen ligt met de juiste helling. Daarom adviseren we om op de betonplaat eerst een vlakke chape laag aan te brengen met het juiste verval van 1 à 2 cm/m weglappend van de muur.
- De drainbase mat zal straks het water naar het laagste punt voeren aan het uiteinde van de betonplaat. Voorzie daarom aan het uiteinde een grindstrook (20/32) waarin je een drainageslang aanbrengt welke het water verder kan afvoeren naar de riolering. Om een egale eindafwerking te verkrijgen plaats je op de grindstrook nog 5 cm split 2/4. Voorzie tussen de grindlaag en de splitlaag een geotextiel zodanig dat de fijne split niet in de groffe grindlaag verdwijnt.
- Ontrol nu de Drainbase met het vlies naar boven en verlijm deze in panden van 1m breed mooi tegen elkaar op de chape laag. (dus niet in elkaar klikken hier omdat dit voor oneffenheden zorgt). Ter hoogte van de grindstrook perforeer je de onderkant van de mat zodanig dat het water via deze grindstrook kan evacueren.
- De C-Line tegels worden nu op de drainagemat gelijmd. Vermits de voegen bij de C-Line slechts 2 cm diep zijn adviseren we een minimale voegbreedte van 5 mm aan te houden. Op die manier krijg je toch een stevige voeg. Na uitharding worden de voegen dan ingewassen met een flexibel voegmiddel. Was de tegels goed schoon na het voegen. Blijft er toch nog cementsluier achter op de tegels dan verwijder je die met cementsluierverwijderaar maar pas nadat de voegen volledig zijn uitgehard (28 dagen).



4.3. Plaatsing C-line op tegeldragers

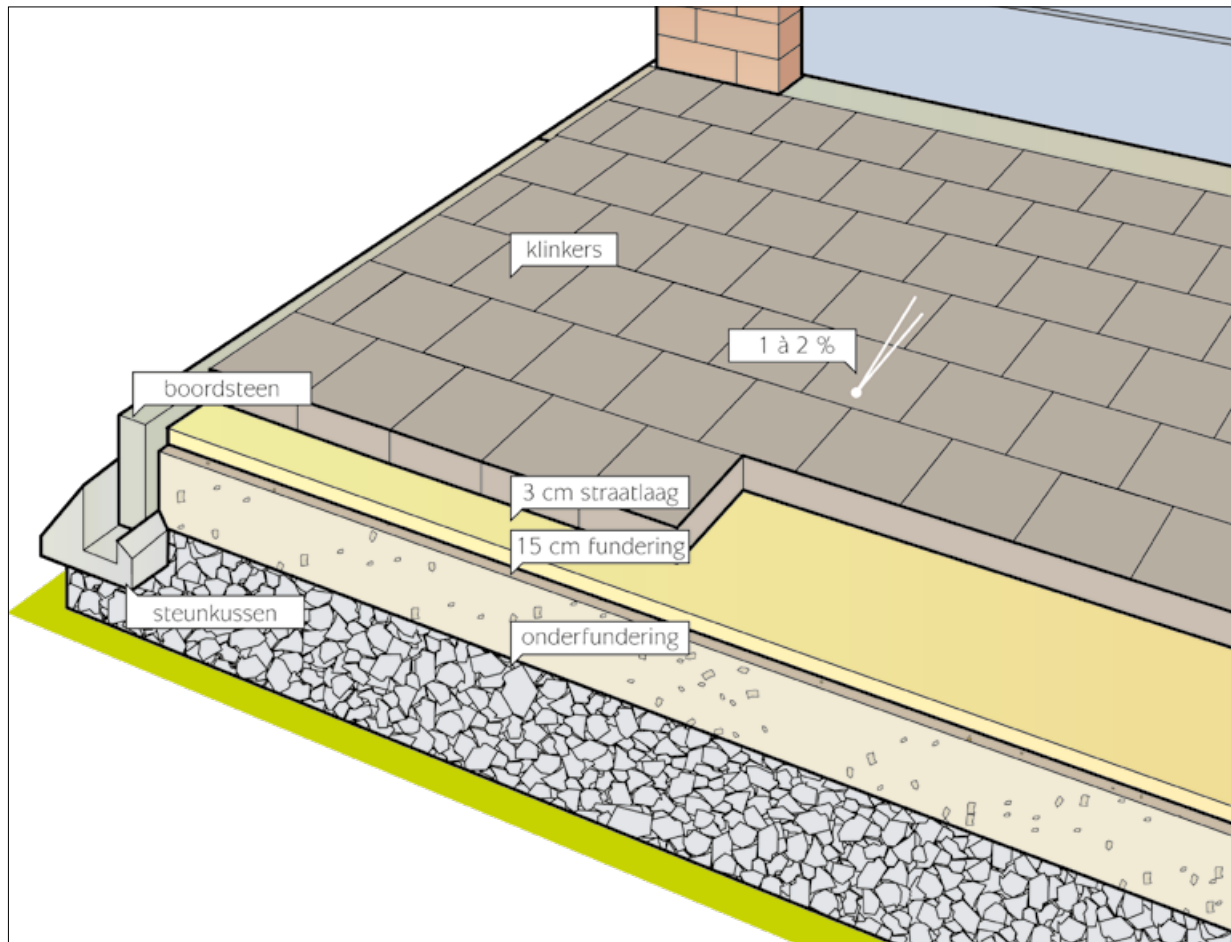
Voor de plaatsing op tegeldragers verwijzen we naar puntje 3.2.

Zoals je in de tabel op p13 zal zien adviseren we voor de C-Line tegels het gebruik van de tegeldragers met grote draagplaat en antislip-oppervlak. De tegels zullen hierop stabielere liggen en minder geluid geven bij het over lopen.

5. Plaatsing van sierbestrating (klinkers)

Marlux-klinkers hebben als voordeel dat ze niet zwaar verankerd moeten worden dankzij hun hoge stabiliteit en buigweerstand. Bovendien heb je de keuze uit verschillende plaatsingmethodes, afhankelijk van je concrete wensen en van de omstandigheden:

- plaatsing op stabilisé
- plaatsing op zand
- plaatsing op split



Enkele specifieke aandachtspunten voor het plaatsen van klinkers:

- Als je met stabilisé werkt, is het belangrijk dat je die binnen de 3 uur verwerkt. Zo is de fundering nog niet uitgehard, waardoor de klinkers mooi op gelijke hoogte aangetrild kunnen worden en geen beschadiging oplopen. Dit is zeker belangrijk voor producten zonder velling, waarbij slechts een minimum aan trilkracht gebruikt kan worden om de strakke randen van de bestrating te behouden.
- Voorzie de trilplaat steeds van een zuivere rubberen lap en zorg ervoor dat de bestrating zuiver is. Zo vermijd je dat eventuele vervuiling wordt vastgeklopt in de oppervlaktestructuur.

5.1 Fundering

De fundering moet drainerend zijn, zodat water voldoende kan wegstromen om kalkuitslag en verzakking te voorkomen. Houd bij het plaatsen van de fundering er rekening mee dat de afgewerkte bestrating een paar cm hoger moet liggen dan de tuinperken om te vermijden dat vervuild water op uw bestrating spoelt.

De fundering vormt de basis voor je terras, pad of oprit en moet bijgevolg gelegd worden met een verval van 1 à 2 cm/lm, weg van het huis, om een goede waterafloop te verzekeren. Voorzie en verdicht vervolgens de fundering goed (aantrillen) zodat er zich geen verzakkingen kunnen voordoen. Rei tot slot het oppervlak af.

Voor de fundering kan je voor deze 3 materialen kiezen:

Stabilisé

Maak een stabilisémengsel van zuiver gewassen rivierzand (0/2 en 0/5 mm) en cement waarbij je voor een terras een verhouding van 1 deel cement op 11 delen zand aanhoudt (100 kg cement/m³), en voor een oprit een verhouding van 1 deel cement op 7 delen zand (150 kg cement/m³).

Zand

Maak een zandfundering van zuiver gewassen rivierzand (0/2 - 0/5 mm). Indien deze zandfundering geplaatst wordt op een onderfundering van betonpuin, raden wij aan om eerst een waterdoorlatende gronddoek te voorzien. Zo kan het zand niet wegspoelen in de onderfundering.

Split

Zowel de onderfundering als de fundering bestaan uit betonpuin (0/20 - 0/32 mm).

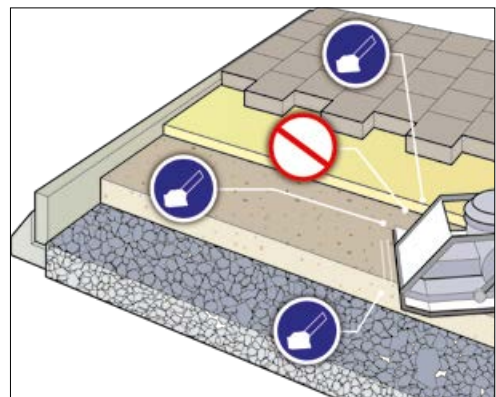
5.2 Straatlaag

Na correcte afwerking van de fundering start je met het plaatsen van de straatlaag:

- **Plaatsing op stabilisé:** de straatlaag heeft dezelfde samenstelling als de fundering en wordt ± 4 cm dik aangelegd.
- **Plaatsing op zand:** de straatlaag heeft dezelfde samenstelling als de fundering en wordt ± 4 cm dik aangelegd.
- **Plaatsing op split:** de straatlaag bestaat uit split (1/3 - 2/5 mm) en wordt ± 4 cm dik aangelegd.

De straatlaag dient om kleine dikteverschillen tussen de klinkers weg te werken en wordt bijgevolg niet aangetrild. Dit gebeurt pas na het plaatsen van de klinkers. Om verzakking of loskomende klinkers te vermijden, is het belangrijk dat de straatlaag overal even dik is, zodanig dat ook de verdichting onder de klinkers gelijk is.

Het gebruik van onzuiver/gekleurd zand of split kan hardnekkige vlekken veroorzaken.



5.3 Plaatsing klinkers

Plaats de klinkers met een kleine voeg tegen elkaar op de straatlaag. Om waterplassen op de bestrating te vermijden, plaats je de klinkers met een verval van 1 à 2 cm/m en zorg je ervoor dat de klinkers enkele cm boven het niveau van de perken liggen.

Meng bij plaatsing de klinkers uit verschillende pallets en verwerk ze steeds verticaal uit de pakken, om een mooie kleurschakering te krijgen. Werk steeds van op de geplaatste klinkers, zo wordt de straatlaag niet geschonden.



5.4 Voegvulling en aantrillen

Na de plaatsing volgt het aantrillen van de klinkers om alle kleine dikteverschillen weg te werken en tegelijkertijd de straatlaag te verdichten. Dit gebeurt vóór de fundering verhard is. Het aantrillen van bestratingsproducten op een uitgeharde fundering kan beschadiging veroorzaken. Tril dus aan van zodra een gedeelte geplaatst is.

Reinig de trilplaat (tekening B) en de bestrating grondig alvorens het aantrillen te starten. Tril af vanaf de rand van het klinkeroppervlak en beweeg langzaam naar het midden toe. Zo is er geen gevaar voor beschadiging van de kantopsluiting of verschuiving van de klinkers.

Na het aantrillen, kunnen de voegen worden gevuld. Zorg ervoor dat de voegen volledig gevuld zijn en blijven want zo beperk je de bewegingsvrijheid van de klinkers waardoor de bestrating er voor lange tijd mooi bij zal blijven liggen. Er zijn meerdere voegmiddelen ter beschikking elk met hun specifieke eigenschappen, we bespreken hier de belangrijkste:

- **Split 1/3:** voor wanneer de klinkers op een splitfundering zijn geplaatst. Om krassen op de klinkers te voorkomen, moet dit voorzichtig met een zachte borstel worden ingekeerd.
- **Fijn wit zand:** eenvoudige en goedkope manier om de smalle klinkervoegen op te vullen. Vraagt echter wel wat meer nazorg: het zand kan uit de voegen waaien of spoelen en dan is het van belang dat dit zo snel mogelijk terug wordt aangevuld vooraleer er beweging in de bestrating komt of vooraleer teelaarde de plaats inneemt en voor onkruidgroei gaat zorgen. Om vlekken te voorkomen gebruik je nooit ongewassen of gekleurd zand.
Opmerking: Voor strakke klinkers zonder afstandshouders is het zelfs raadzaam het fijne zand al in de voegen te keren vóór het afrillen. Zo voorkom je dat bij het afrillen de randen elkaar zouden kunnen raken/beschadigen.
- **Polymeervoeg DR+ NextGel:** voor voegen van 2 mm tot 2 cm op een fundering van zand of stabilisé. Deze voeg is in droge toestand hard en in natte toestand terug zacht. Zo worden scheuren voorkomen waardoor de levensduur van de voeg verlengt. Meer uitleg op p. 20.

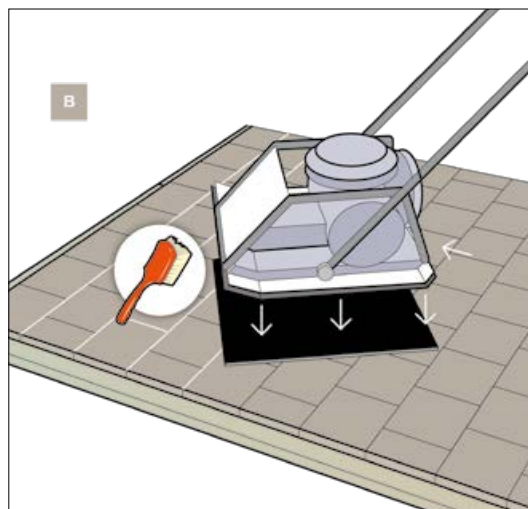
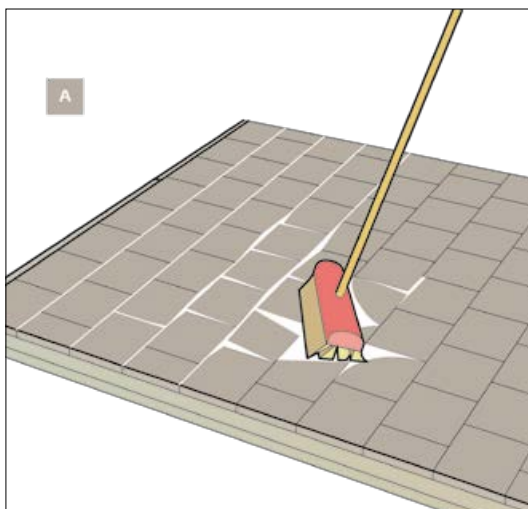
Als de voegen ingekeerd worden adviseren wij om geen hoopjes op de sierbestrating te laten liggen. Dit kan voor vlekken zorgen die erg moeilijk te verwijderen zijn.

Voorzie een uitzettingsvoeg tussen de klinkers en vaste voorwerpen zoals gevel, kolom, muurtjes, ...

Voorzie een extra elastische voeg voor oppervlaktes groter dan 50 m² of langer dan 10 lopende meter.

Een elastisch voegmateriaal is verkrijgbaar in de handel. Dit is nog belangrijker bij strakke bestratingsproducten.

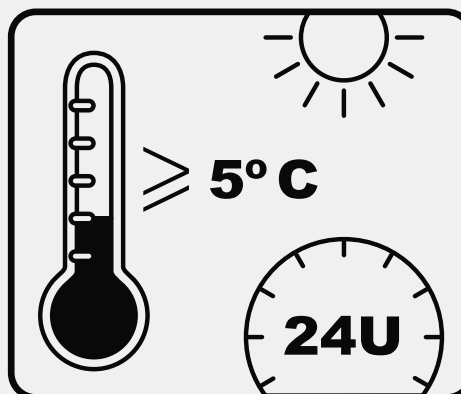
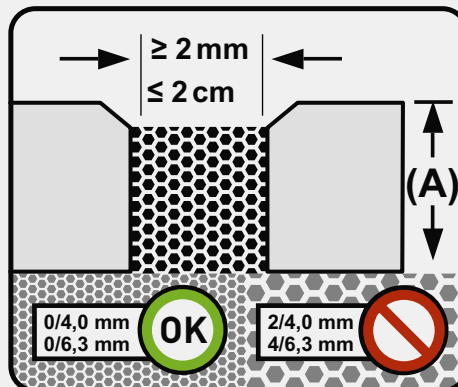
Opmerking: Marlux kan niet aansprakelijk gesteld worden voor beschadigingen of vervuilingen van de klinkers ten gevolge van het niet goed toepassen van een voegstelsel.



Polymeervoeg DR+ NextGel

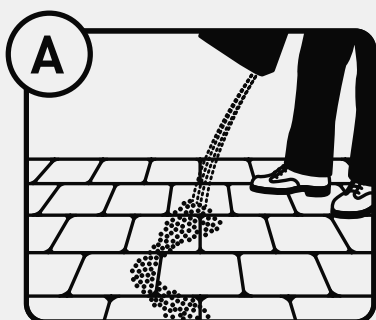
- Polymeervoeg DR+ NextGel is een hoogwaardig voegzand **specifiek ontwikkeld voor het opvoegen van tegels en straatstenen op een fijne, drainerende funderingslaag.** Het product is klaar voor gebruik en kan zowel voor nieuwe oppervlakken als renovatie gebruikt worden. De voeg beperkt onkruidgroei en aantasting door insecten. Om beter de bewegingen van de ondergrond te kunnen opvangen, wordt de DR+ NextGel weer zacht bij het nat worden en terug hard bij het opdrogen. Zo blijft de voeg jarenlang intact.
- DR+ NextGel is een **mengsel van gekalibreerd zand en een bindstof.** Het wordt droog in de voegen gekeerd, verdicht en vervolgens nat gemaakt. Na het opdrogen is het hard waardoor het in de voegen blijft zitten.
- Het is van belang dat het voegmiddel wordt toegepast op een fijne, maar drainerende fundering zoals door Marlux voorgeschreven stabilisé of zand (0/6,3 mm). Het wordt echter **afgeraden voor plaatsing op split of grofkorrelig zand** omdat je dan het risico loopt dat het bindmiddel wegspoelt in de fundering en het voegzand niet zal uitharden.
- Gebruik het product enkel bij droog weer en enkel bij een temperatuur boven 5 °C gedurende 24 uur na het aanbrengen ervan.

Opmerking: toch is het voegzand DR+ NextGel al na 90 minuten na plaatsing bestand tegen een onverwachte regenbui.



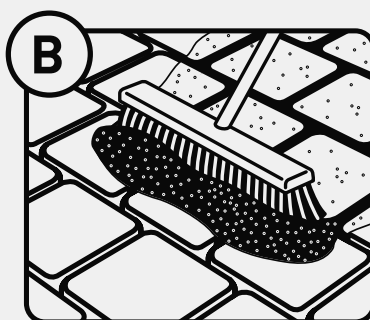
Hoe ga je te werk?

1 - AANBRENGEN



Verdeel het voegzand gelijkmatig over het te voegen oppervlak.

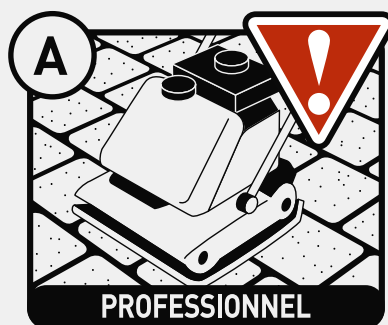
LET OP: de tegels of straatstenen moeten volledig droog zijn.



Keer vervolgens met een zachte borstel het voegzand in de voegen.

Zorg ervoor dat de voegen tot beneden gevuld zijn. Druk het voegzand eventueel aan met behulp van een voegijzer of plankje.

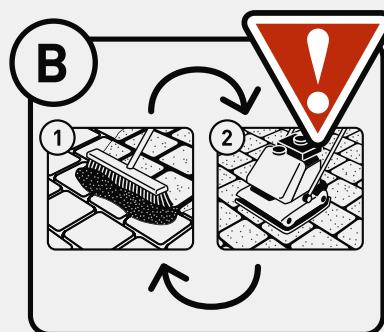
2 - VERDICHTEN



Bij **straatstenen** kunnen de voegen verdicht worden door met een trilplaat over het oppervlak te gaan. Reinig vooraf de oppervlakte.

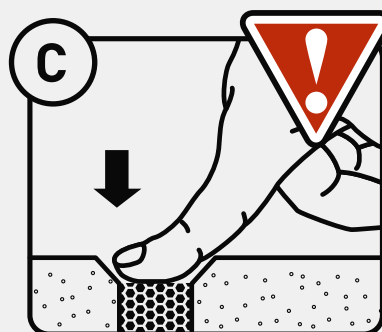


Bij **tegels** kan je de voegen eventueel verdichten met een ultrasone rollende trilplaat. Reinig vooraf het oppervlak. Hoewel een voegijzer de voorkeur geniet om krasen aan het oppervlak te vermijden.



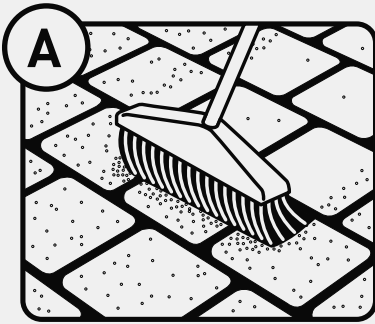
Herhaal stap 1 (aanbrengen) en 2 (verdichten) tot de maximale verdichting bereikt is.

Om een compacte, sterke en duurzame voeg te bekommen die perfect bestand is tegen water, moet het oppervlak mechanisch verdicht worden.

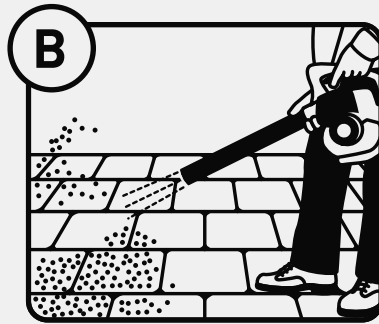


Bij een optimale verdichting kan je je vinger niet in het juist geplaatste zand duwen.

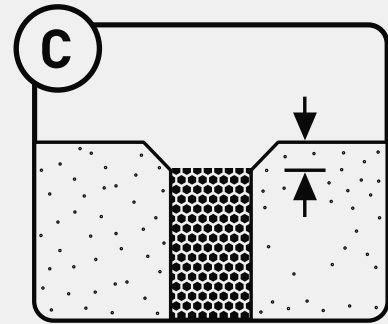
3 - BEVOCHTIGEN



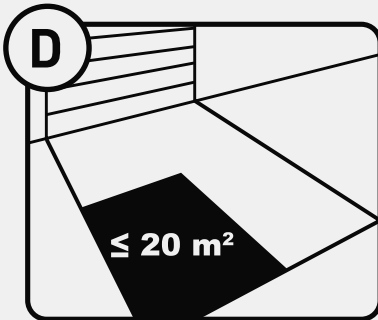
Haal **vóórleer het oppervlak nat te maken** alle resten van het voegzand weg met een fijnharige borstel.



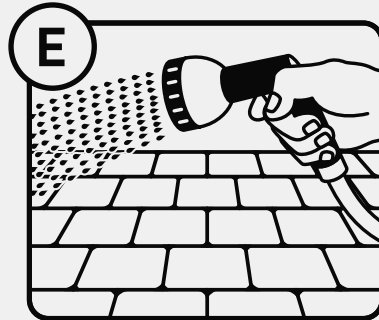
Gebruik een bladblazer om ook de laatste fijne stofresten te verwijderen.



De voegen moeten gevuld zijn tot aan de onderkant van de afschuining.



Het is absoluut noodzakelijk om te besproeien van onder naar boven per sectie van max. 20 m² per keer (van het laagste punt naar boven). Het nat maken van een sectie moet beëindigd zijn voor je aan een nieuwe sectie begint.

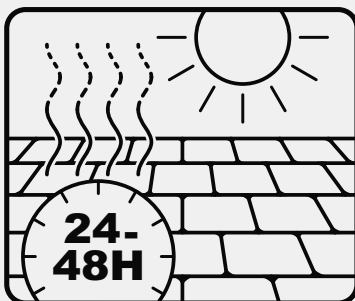


Zet het spuitpistool in douchestand. Maak een eerste sectie nat zonder het zand te verplaatsen tot verzadiging van de voegen (30 à 45 seconden sproeien). Ga verder met de volgende sectie. Vermijd het vloeien van water. In geval van een sterke helling: verminder de hoeveelheid water en sproei langer.

Opmerking

Als je twijfelt of je wel genoeg water hebt gebruikt, verwijder dan op enkele plaatsen het zand met een stokje of schroevendraaier. Het zand moet nat zijn tot beneden.

4 - DROGEN



Om een sterke, duurzame en goed gebonden voeg te krijgen, moet het voegzand volledig uitdrogen alvorens aan water te worden blootgesteld (24 à 48 uur). Bij vochtig of koud weer, is de droogtijd langer.



Ingebruikname van het oppervlak:
Voetgangers onmiddellijk, voertuigen na 48 uur.

Zorg dat de voeg droog is voor er over te rijden met een licht voertuig (min. 48 uur). Het voegzand bereikt na 7 dagen 75% van zijn optimale sterkte en 100% na 30 dagen.

Opmerking

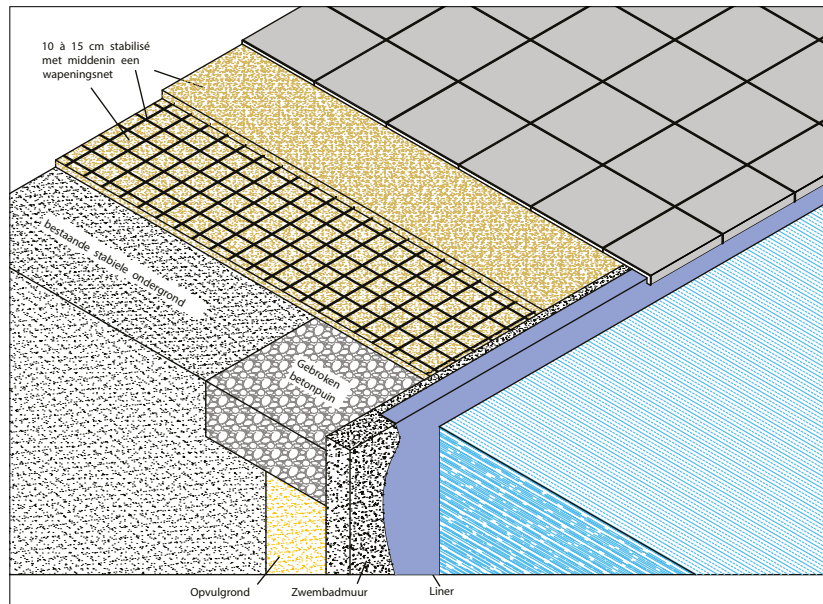
Het product is 90 minuten na het aanbrengen al bestand tegen een regenbui.

Bewaar het product steeds in de originele verpakking, droog en uit het zonlicht.

6. Plaatsing van zwembadboorden

De zwembadboorden van Marlux kan je niet alleen toepassen als sierrand aan je zwembad. Ze zijn ook ideaal voor het afwerken van een zwevend terras of je kan ze plaatsen als traptrede.

6.1 Als zwembadboord

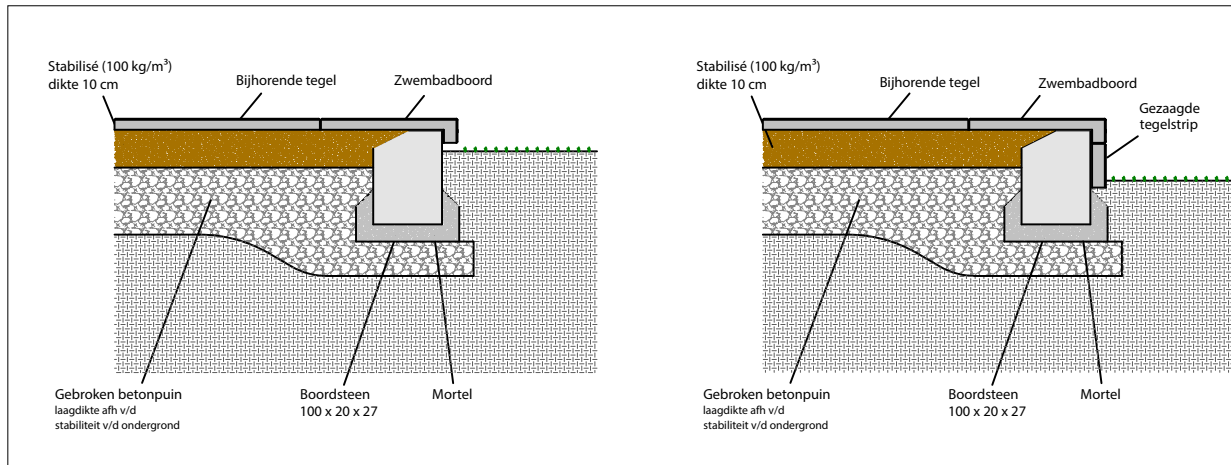


Bij de aanleg van een zwembad wordt het gat in de grond groter uitgegraven dan nodig voor het zwembad omdat je moet kunnen bekisten, buitenkant muur behandelen, ... Wanneer alle ondergrondse werkzaamheden zijn afgerond, volgt het terug aanvullen van de grond rondom het zwembad. Dit moet met de nodige zorg gebeuren om verzakkingen in het omliggend terras te voorkomen.

- Tril het aangevulde zand rondom het zwembad om de 20 cm laagdikte aan om verzakking te vermijden.
- Vul de laatste 50 cm met gebroken betonpuin (0/20-0/32) over een breedte die 50 cm verder gaat dan het uitgegraven gat. Ook dit betonpuin moet om de 20 cm aangetrild worden.
- Voor de onderfundering van het aangrenzend terras gelden de plaatsingsvoorschriften volgens 'voorbereidende werken', zie p. 6.
- Je voorziet nu op het volledig te betegelen oppervlak (zowel aangrenzend terras als zwembadboorden) een laag van 10 cm stabilisé met de verhouding 1 deel cement op 7 delen zand (150 kg cement/m³), waarin je halfweg (5 cm) een standaard wapeningsnet legt (diameter ± 5 mm). Laat de wapening vertrekken tegen het zwembad en minstens 2 tegels breed doorlopen om een stevig en stabiel geheel te bekomen.
- Tril de stabilisé aan en rei hem af.
- Voorzie vervolgens een straatlaag van 3 cm bestaande uit stabilisé.
- Plaats eerst de zwembadboorden. Deze worden op het muurgedeelte vastgelegd met mortel of tegelijm en buiten het muurgedeelte lichtjes met de rubberen hamer op de juiste positie in de straatlaag geklopt. De overstekende rand aan de zwembadboord zorgt ervoor dat de montagestrip van de liner gecamoufleerd wordt.
- Plaats vervolgens de rondom liggende tegels op de straatlaag en klopt ze met een rubberen hamer in de juiste positie.
- Voorzie steeds een voeg van min. 3 mm.

Opmerking: omdat een zwembadboord een stuk vrij hangt, raden we aan deze op te voegen met siliconen. De aangrenzende tegels kunnen gevoegd worden zoals beschreven onder 3.1.4.

6.2 Als zwevend terras

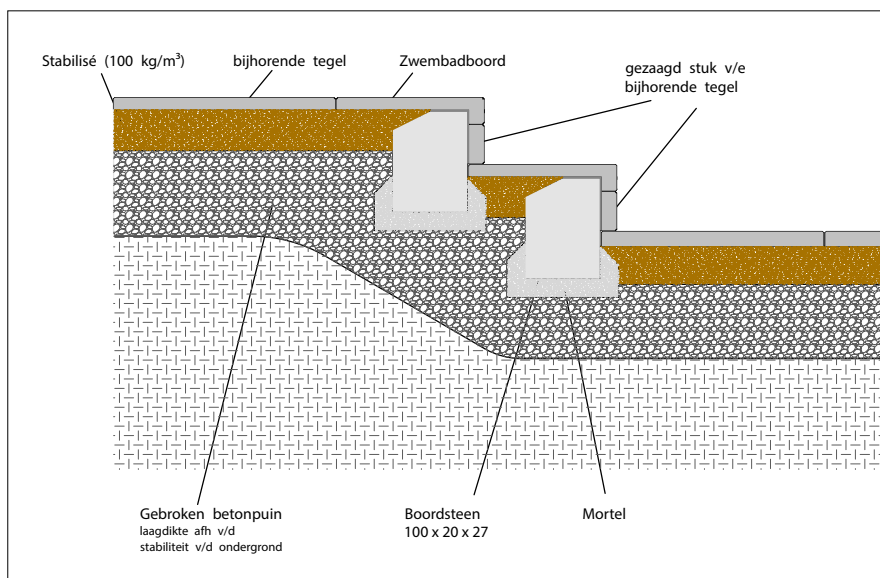


Een Marlux-zwembadboord is het ideale product om de randen van een zwevend terras af te werken. De plaatsing van het terras kan volledig volgens de beschrijving in de rubriek 'voorbereidende werken', (p. 6), met dat verschil dat de insluiting van het geheel bij een zwevend terras gebeurt met een zware boordsteen 100 x 20 x 27 cm die verdoken wordt geplaatst en waarop dan de zwembadboord kan worden verlijmd met Brickfix. Afhankelijk van de hoogte van het terras kan er onder de zwembadrand eventueel nog een tegelstrip worden gelijmd, gezaagd uit een tegel van dezelfde kleur.

Opmerking: een zwevend terras kan ook geplaatst worden op een gemetseld muurtje, dat dan de boordsteen vervangt.

6.3 Als traprede

Met de Marlux-zwembadboorden kan je in de tuin een trap realiseren in precies dezelfde afwerking als de tegels die u gebruikt op het terras. Met behulp van onze zware boordstenen van 100 x 20 x 27 cm krijg je een stevige insluiting en gelijktijdig een goede basis om de zwembadboorden op te verlijmen met Brickfix. Zorg ervoor dat ook de stabilis tussen de boorden goed wordt verdicht zodanig dat de treden nooit gaan verzakken. Voor een mooie afwerking van de trede lijm je onder iedere zwembadboord nog een strip die je zaagt uit een tegel van dezelfde kleur.



7. Ecologische bestrating

Onze overheden dwingen ons steeds meer om regenwater op te vangen en op eigen grond te hergebruiken of in de grond te laten dringen. Dat klinkt allemaal niet zo moeilijk. Maar hoe doe je dat nu precieus? Marlux zet je op weg!

Allereerst is het belangrijk om te weten dat je bij Marlux 2 soorten ecologische bestrating kan krijgen: waterdoorlatende en waterpasserende bestrating. Beiden zorgen ervoor dat hemelwater in de grond kan infiltreren. Zoals de benamingen het zeggen dringt bij een waterdoorlatende steen het water effectief door de steen de grond in. Een waterpasserende steen daarentegen laat het water via de voeg -dus langs de steen af- de ondergrond in sijpelen. Als de fundering correct wordt geplaatst, wordt de overvloed aan water tijdelijk gebufferd en vertraagd naar de ondergrond afgevoerd. Zo ontlast je de riolering én je houdt je grondwater op peil.

Waterdoorlatende betonstraatstenen worden geproduceerd met een poreuze betonsamenstelling. Hierdoor kunnen de stenen het water door hun massa laten dringen. De poreuze samenstelling zorgt er echter wel voor dat deze stenen een lagere belasting aankunnen dan waterpasserende stenen. Je kan ze daarom niet gebruiken voor zwaar belaste oppervlakken. Intensieve manoeuvres op bv. Inritten of parkeerplaatsen kunnen het oppervlak immers beschadigen. In tegenstelling tot de waterpasserende klinkers vormen ze wel een aaneensluitend oppervlak, wat de begaanbaarheid verbetert. Ideaal voor paadjes dus.

Opmerking: bekijk zeker ook onze Hydrobrick en Hydrostore+ want deze ecologische bestrating heeft met zijn erg smalle voegen ook een quasi aaneensluitend oppervlak en kan toch perfect gebruikt worden voor inritten en parkeerplaatsen!

7.1 Is mijn ondergrond voldoende waterdoorlatend?

Voor een optimaal effect van ecologische bestrating is het natuurlijk belangrijk dat de ondergrond voldoende waterdoorlatend is. Klei kan het effect bijvoorbeeld verminderen en verhinderen dat water de ondergrond in sijpelt.

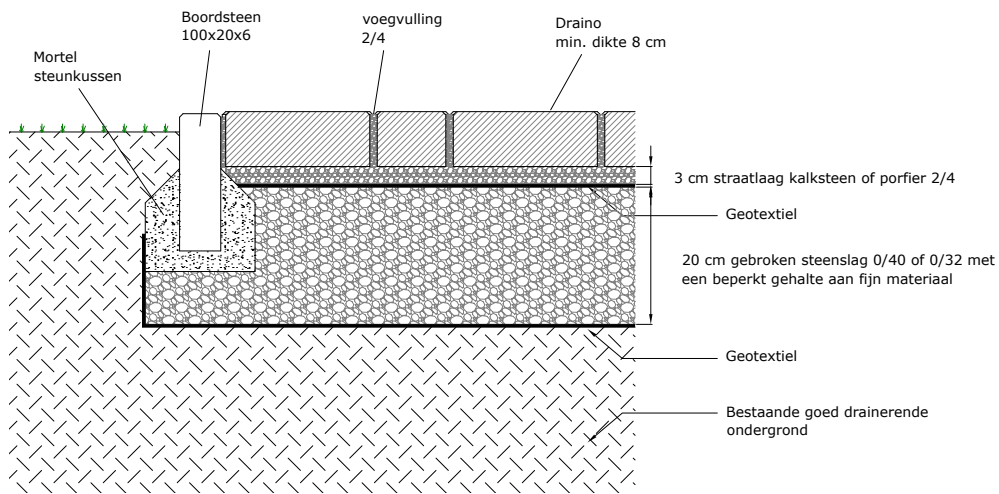
Hoe weet je of jouw ondergrond voldoende drainerend is?

Aan de hand van volgend eenvoudig stappenplan doe je de test in een mum van tijd:

- 1 - Graaf een gat van 50 x 50 cm en 50 cm diep op een paar representatieve plaatsen in het gebied waar je de waterdoorlatende bestrating wil toepassen
- 2 - Breng op de bodem een dunne laag steenslag aan
- 3 - Giet nu 5 liter water in het gat en meet de tijd waarin het water in de bodem dringt
- 4 - Herhaal dit minimaal 3 keer
- 5 - Ga nu naar onze website via onderstaande link en geef in de 2 voorziene invulvelden het totaal aantal liter water (bv indien je de test 3x hebt gedaan is dat 15 liter) dat je in het gat hebt gegoten en de totaal gemeten tijd in seconden in. Het systeem zal daarna aangeven of je te maken hebt met een GOED, VOLDOENDE of MATIG tot SLECHT doorlatende ondergrond. Op basis van dit resultaat moet de plaatsing gebeuren volgens één van de volgende methodes.



7.2 Plaatsing op een GOED doorlatende ondergrond



7.2.1 Fundering en kantopsluiting

- Graaf de koffer uit tot op de stabiele ondergrond, met een min. diepte van 30 cm.
- Bekleed de koffer met een waterdoorlatend vlies (geotextiel/anti-worteldoek).
- Op dit geotextiel start je met de bufferende fundering van gebroken steenslag 0/40 of 0/32 met een beperkt gehalte aan fijn materiaal. Verdeel deze gelijkmatig over het oppervlak met een laagdikte van 20 cm. Stabiliseer de laag door ze licht aan te trillen met een trilplaat.
- Plaats nu de kantopsluiting zoals beschreven bij 'plaatsing klinkers' (2.2 Boordplaten) en herstel nadien de funderingslaag ter hoogte van deze kantopsluiting.

7.2.2 Straatlaag en klinkers

- Nadat je de fundering hebt aangelegd, breng je opnieuw een waterdoorlatend vlies (geotextiel/anti-worteldoek) aan. Dit zorgt ervoor dat de straatlaag niet wegspoelt in de onderfundering.
- Breng op het vlies de straatlaag aan. Breng een gelijkmatige laag van kalksteen of porfier 2/4 aan en rei af op 3 cm dikte.
- Je bent nu klaar voor het plaatsen van de klinkers. Doe dat zoals beschreven staat bij 'plaatsing klinkers'.

Opgepast:

- > De klinkers moeten met een verval van 1 cm/m gelegd worden. Zo vermijd je bij extreme regenval dat het water naar de woning toe loopt.
- > Voorzie je trilplaat van een rubberen mat om beschadiging van de klinkers te voorkomen.

7.2.3 Voegvulling

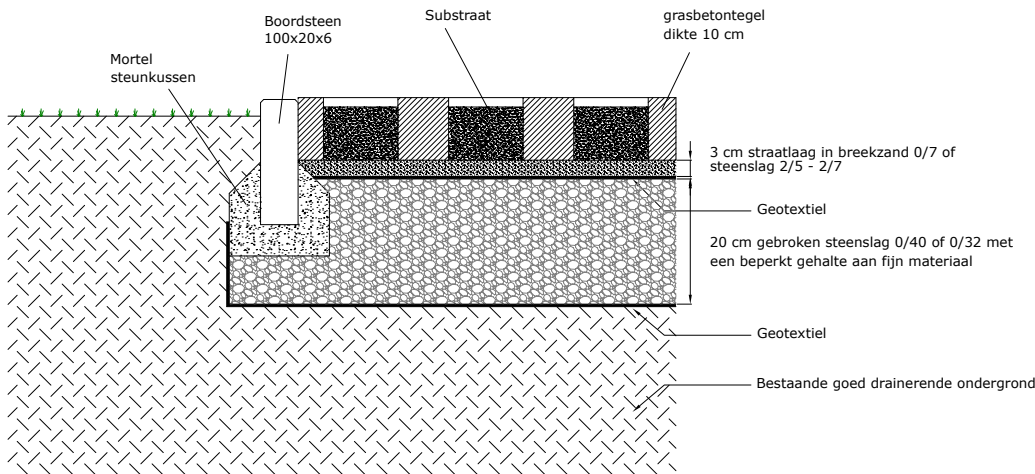
Hoe groter het gebruikte granulaat in de voegen des te beter de doorlatendheid. Echter moet het wel in de voegen passen natuurlijk.

Zo kan je voor de waterdoorlatende Accédo maar tot max. 2mm gaan. Dit is hier geen probleem daar het water hier niet enkel door de voegen maar ook door de steen zelf gaat. Belangrijker bij deze bestrating is dat het voegmateriaal nooit kleiner dan 0,5 mm is. Het fijne materiaal zou de kanaaltjes in de klinker dicht zetten.

We adviseren hiervoor een porfier 0,5/2.

Bij de waterpasserende stenen zijn de voegen dan weer net breder gemaakt om het water via de voegen te laten evacueren. Dat maakt dat je hier dan ook groter granulaat kan toepassen in de voegen. Zo adviseren we bij bv de Draino een granulaat 2/4 en kan je bij bv de Virage nog groter gaan.

7.2.3 Wat te doen in geval van grasvoegen ?

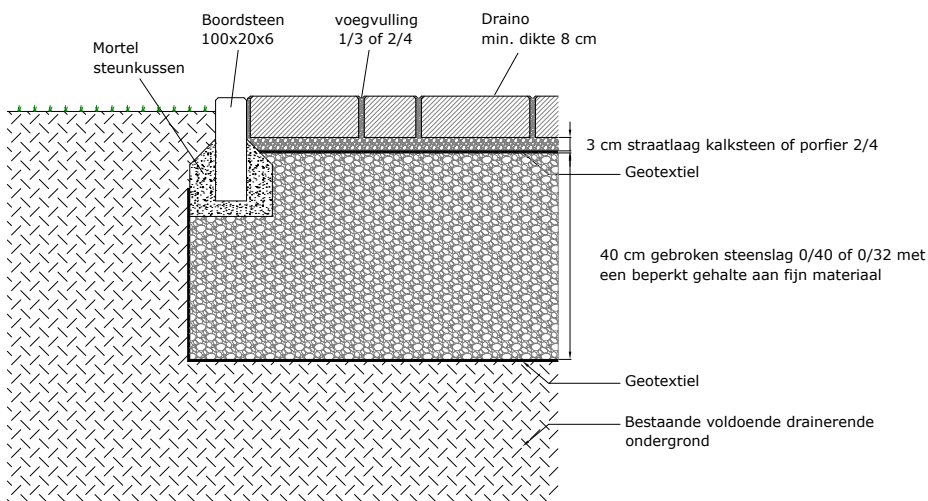


In geval van grasvoegen (bv bij een grasbetontegel, Hydro Lineo , ...) adviseren we als straatlaag een breekzand 0/7 of steenslag 2/5 of 2/7 en dienen de voegen gevuld te worden met een substraat specifiek ontwikkeld voor deze toepassing. Het is nl belangrijk dat het substraat de nodige voeding en vocht kan geven aan het gras en daarenboven voor de nodige stabiliteit zorgt van de stenen. Hiervoor raden we aan om contact te nemen met firma's gespecialiseerd in deze substraten.

Vul de openingen luchtig op met het substraat en besproei het overvloedig met water. Blijf hierbij uiteindelijk 1 à 2 cm onder het bovenvlak daar de worteling van het gras het niveau sowieso nog zal doen stijgen.

Opmerking : laat bij het aanleveren van het substraat deze niet op de bestrating zelf lossen maar ernaast. Het substraat zou anders op die plaats veel te vast aangedrukt zitten wat het wortelen van het gras bemoeilijkt en dus op die plaats een slechtere grasgroei zal geven.

7.3 Plaatsing op een VOLDOENDE doorlatende ondergrond



Wanneer de ondergrond voldoende doorlatend is ga je ervoor moeten zorgen dat er een grotere hoeveelheid water gebufferd kan worden. Op bovenstaande doorsnede zie je dan ook dat t.o.v. een goed doorlatende ondergrond de funderingslaag van gebroken steenslag is verdubbeld van 20 cm naar 40 cm. Voor de rest is de manier van plaatsen hetzelfde als besproken voor een goed doorlatende ondergrond.

7.4 Plaatsing op een MATIG tot SLECHT doorlatende ondergrond

Dit vraagt een specifieke opbouw en is afhankelijk van de situatie en wetgeving ter plaatse. Neem hiervoor contact op met Marlux om elk specifiek geval apart te bespreken.

8. Tuinafwerking

Controleer vóór de plaatsing of de goederen goed zijn. Plaatsing is aanvaarding van de goederen.

Randafwerking, zoals muurelementen en palissades, zijn betonproducten op basis van cement. Kalkuitslag kan bijgevolg niet uitgesloten worden. Belangrijk is te weten dat kalkuitslag de kwaliteit van het product op geen enkele manier beïnvloedt. Kalkuitslag kan dus nooit een reden zijn voor weigering of prijsvermindering van deze producten.

8.1 Plaatsing van Moodul

8.1.1 Als muur

Fundering

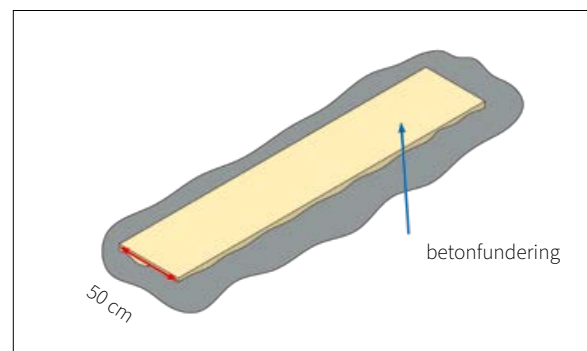
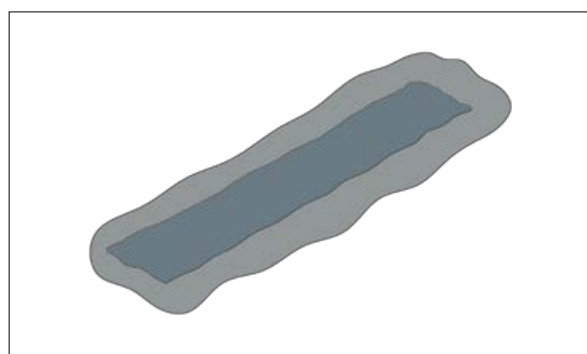
De diepte van de fundering is afhankelijk van verschillende aspecten:

- de stabiliteit van de ondergrond (altijd graven tot de stabiele ondergrond)
- de hoogte van de muur
- een vrijstaande of ingesloten muur (ingesloten kan je aan de andere muren verankeren)
- een gewone rechte muur of met hoeken

Voorzie een fundering van 50 cm breedte (inclusief 10 cm links en rechts om de eerste laag te kunnen aansmeren). Wij raden een vorst- en verzakkingsvrije fundering (80-100 cm diep) aan.

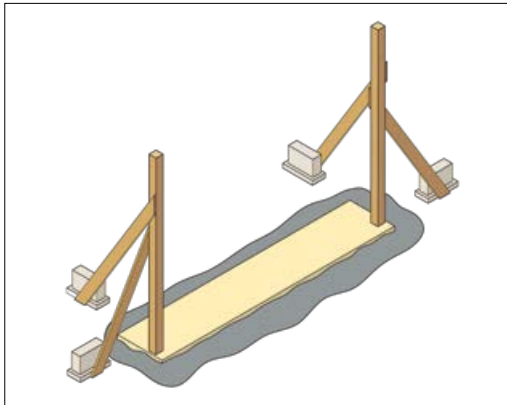
Algemeen geldt dat voor een laag muurtje een fundering van gestabiliseerd zand of een laag gebroken betonpuin die goed stevig wordt aangetrild voldoende is. Echter steeds vertrekkend vanaf een stabiele ondergrond.

Een muur hoger dan 80 cm kan best op een betonfundering gebouwd worden. In geval van twijfel laat je best vooraf de bodemgesteldheid testen door een deskundige.

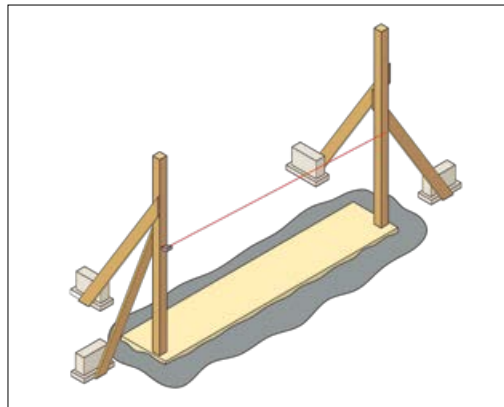
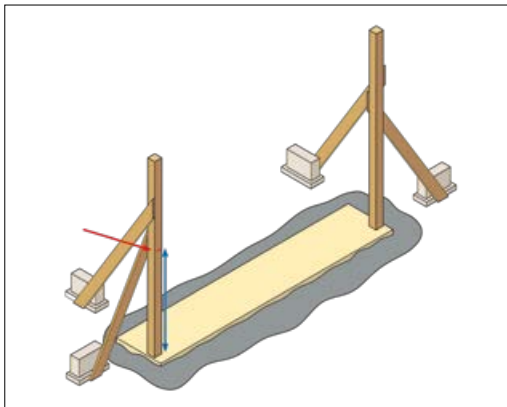


Vorbereiding plaatsing

Plaats eerst de richtprofielen.



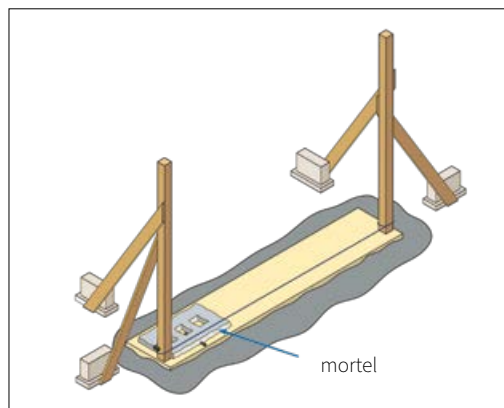
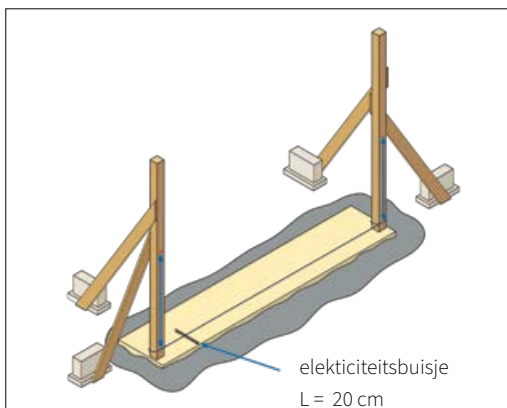
Trek nu op profiel 1 een referentiestreep, bv. 1 m van de fundering. Breng dit niveau over op profiel 2 d.m.v. een laser of pasdarm.



Span vervolgens het richttouw voor de onderste laag op 90 cm onder de referentiestreep: 100 cm - 2,5 cm mortel (aangeklopte steen) - 7,5 cm eerste laag Moodul = 90 cm.

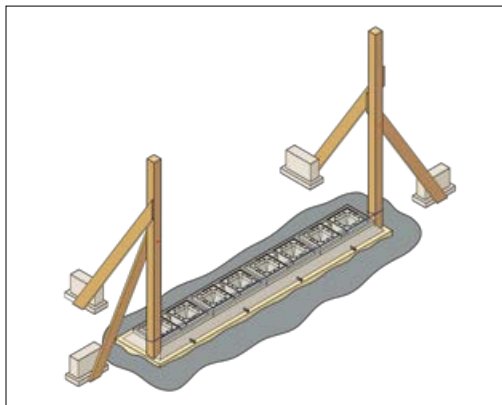
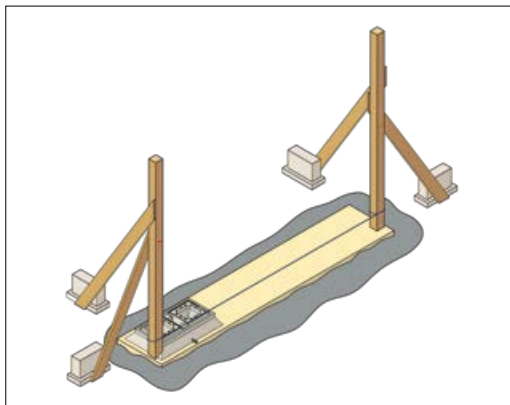
Stem het richttouw af op de buitenzijde van Moodul (7,5 cm) en niet op de binnenkant van 9 cm.

Leg een laagje mortel van 4 à 5 cm dik met in het midden een stukje elektriciteitsbuis (3/4") van 20 cm lang om het water dat centraal naar beneden komt af te voeren. Doe dit voor elke Moodul van de onderste laag.



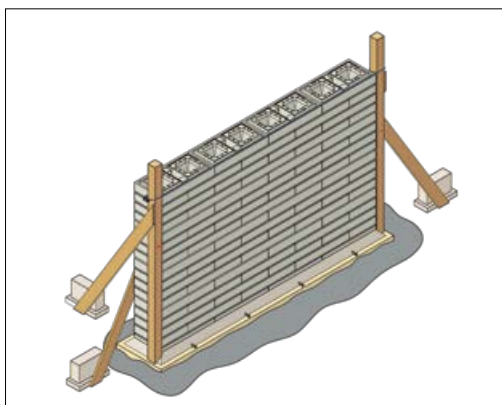
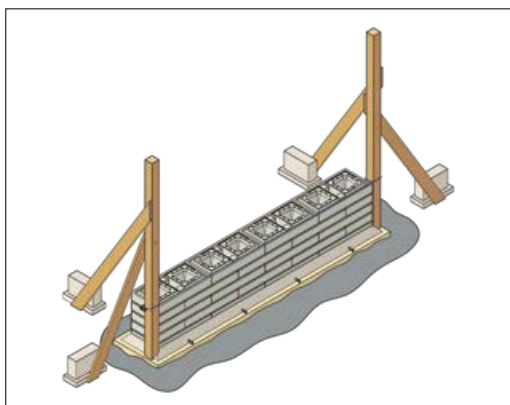
Plaatsing Moodul

Plaats de eerste laag Moodul in de mortel en smeer daarna ook de binnen- en buitenkant van elke steen schuin aan met mortel zodat deze laag goed verankerd zit. Bij lange muren (> 10 m) moet om de 10 m een verticale uitzettingsvoeg van boven tot beneden worden voorzien.



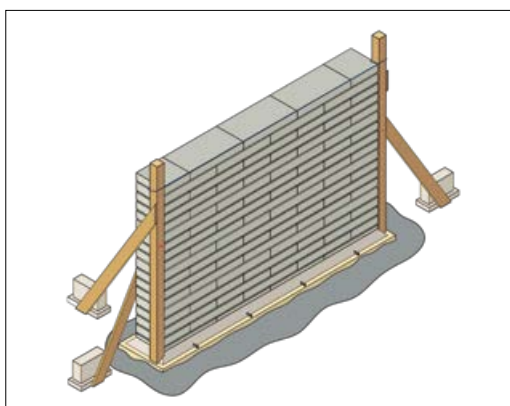
Vanaf de 2de laag worden de stenen gelijkmd. Span het richttouw nu telkens 9 cm hoger. Breng de lijm aan op het bovenoppervlak van de Moodul en plaats de steen erin. Klop lichtjes aan tot het niveau van het touw. Herhaal dit voor alle volgende lagen.

LET OP! Zorg ervoor dat elke steen in lengte- en breedterichting waterpas ligt en mooi in 1 lijn (volgens het touw) want dit bepaalt straks ook hoe recht de accessoires zullen hangen!



Voor de laatste laag gebruik je de afdekstenen. Overweeg of je later nog in de muur zou willen kunnen om bijvoorbeeld elektriciteitskabels te trekken. In dat geval adviseren we om de afdekstenen met slechts een paar dotjes lijm vast te leggen zodat ze met een eenvoudige tik van een rubberen hamer er terug af kunnen worden gehaald. Verwijder nu de profielen.

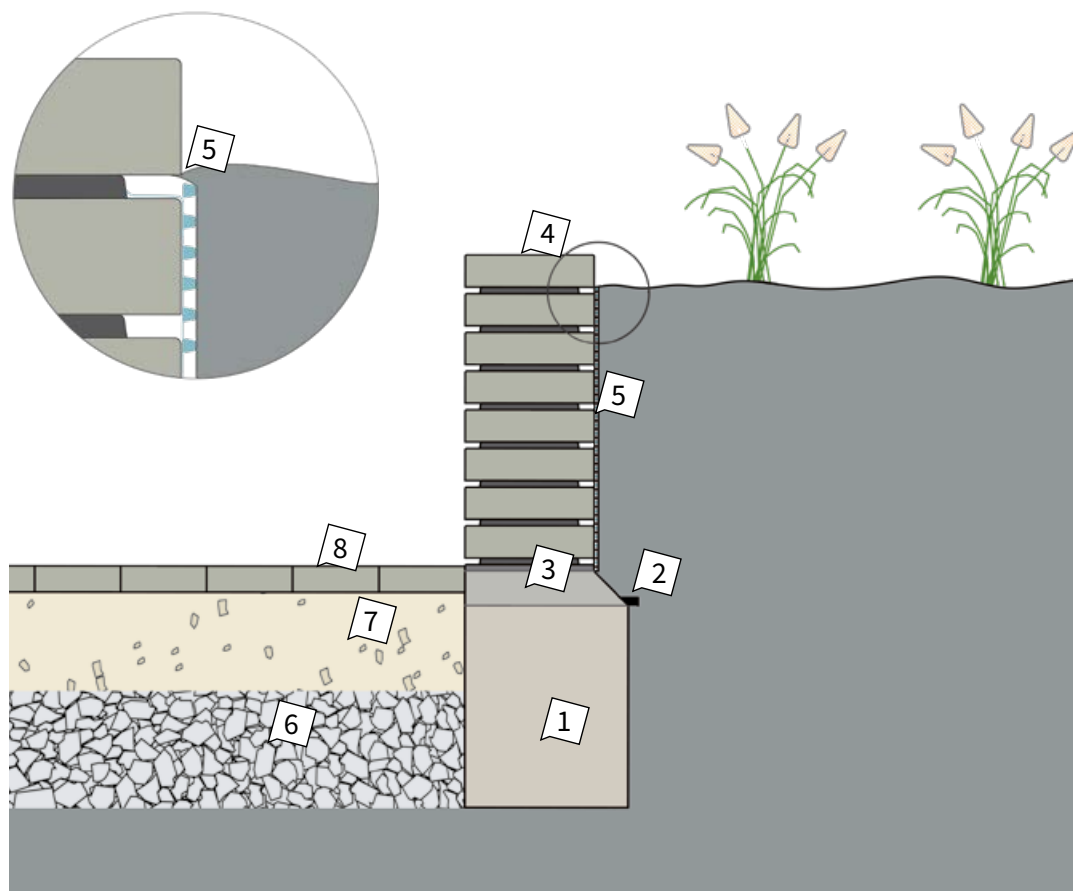
Opmerking: zware accessoires pas na 28 dagen aan de muur bevestigen.



8.1.2 Als keermuurtje

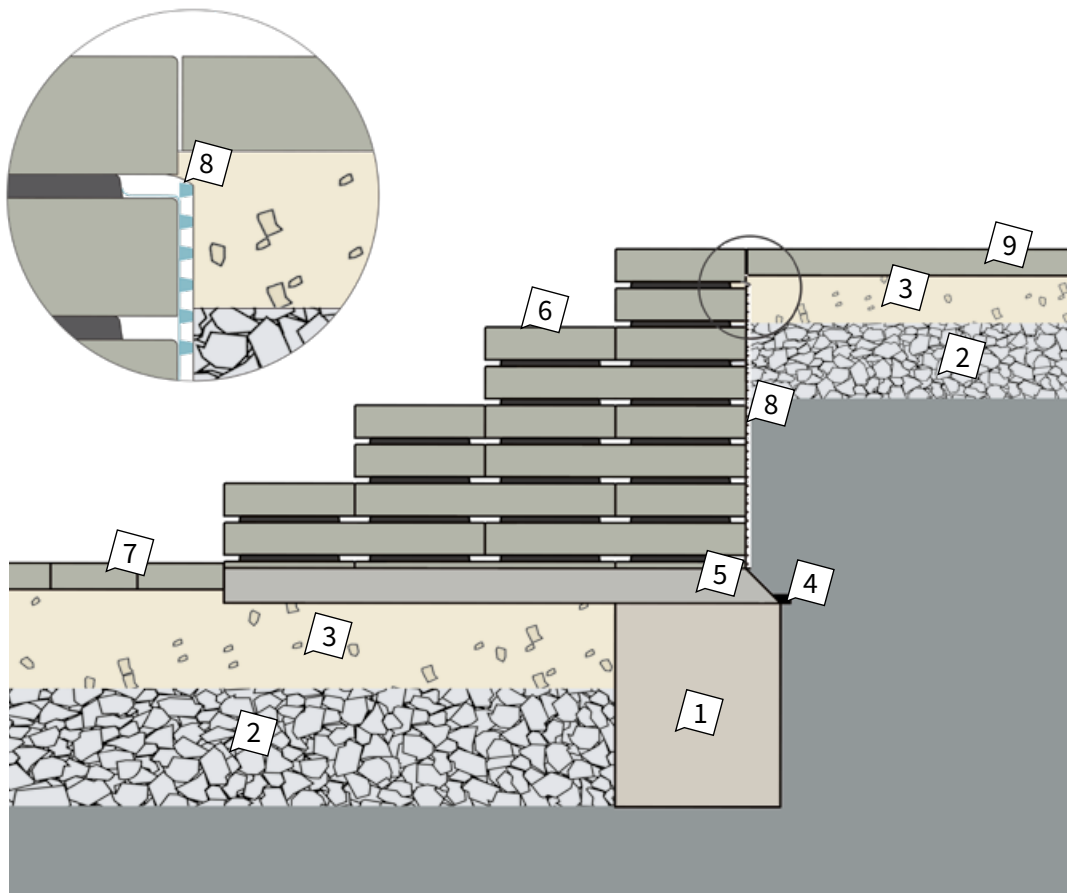
- 1 Funderingsdiepte en -breedte zijn afhankelijk van de stabiliteit van de ondergrond en de hoogte van het muurtje. Meestal is voor de hier getoonde toepassing een fundering van 40 à 50 cm breed en diep voldoende.
- 2 Om boven de fundering het water af te kunnen voeren, plaats je telkens in het midden van de steen een elektriciteitsbuisje in de mortel, zoals beschreven in de rubriek 'Vorbereiding plaatsing' p. 29.
- 3 Plaats de eerste laag onder het niveau van de bestrating in de mortel.
- 4 Lijm de Moodul-elementen op elkaar met Brickfix.
- 5 Plaats een drainagemat. Die voorkomt dat het zand in de voegen van de Moodul verdwijnt. Om te vermijden dat de drainagemat niet zelf vol met aarde loopt, snijd je op het einde de plasticen noppenmat weg. De overgebleven flap van 15 à 20 cm van het bovenvlies verlijm je vervolgens mee onder de bovenste afdeksteen.
- 6 Onderfundering in gebroken betonpuin indien de stabiele ondergrond dieper ligt dan de nodige diepte voor de stabilisélaag. Zie ook 'Ondergrond en onderfundering' p. 6.
- 7 Stabilisélaag van 10 à 20 cm dik afhankelijk van de belasting. Zie ook 'Plaatsing van terrastegels/sierbestrating' rubriek 3.1.1/5.1 'Fundering' p. 9 en 19.
- 8 Tegels of klinkers

Opmerking: met een geschikte fundering kan een keermuur zonder aangrenzend berijdbaar gebied, tot 80 cm hoog gebouwd worden. Bij elke keermuur langer dan 4,2 m is een extra versteviging nodig (bv. een stuk muur naar binnen toe verlijmen). Om het stenenverband aan de zichtkant niet te verstoren, kan je dit steunmuurtje ook connecteren door wapening mee tussen de stenen te verlijmen (slijp sleuven boven in de stenen om de wapening in te leggen).



8.1.3 Als trap

- 1 Funderingsdiepte en -breedte zijn afhankelijk van de stabiliteit van de ondergrond en de hoogte van de trap. Meestal is voor de hier getoonde toepassing een fundering van 40 à 50 cm breed en diep voldoende.
- 2 Onderfundering in gebroken betonpuin als de stabiele ondergrond dieper ligt dan de nodige diepte voor de stabilisé-laag. Zie ook 'Ondergrond en onderfundering' p. 6.
- 3 Stabilisélaag van 10 à 20 cm dik afhankelijk van de belasting. Zie ook 'Plaatsing van terrastegels/sierbestrating' rubriek 3.1.1/5.1 'Fundering' p. 9 en 19.
- 4 Om boven de fundering het water af te kunnen voeren, plaats je telkens in het midden van de steen een elektriciteitsbuisje in de mortel, zoals beschreven in de rubriek 'Vorbereiding plaatsing' p. 29.
- 5 Plaats de eerste laag onder het niveau van de bestrating in de mortel.
- 6 Lijm de Moodul-elementen op elkaar met Brickfix. De laatste laag is telkens een afdeksteen.
- TIP: voor een mooi resultaat zorg je ervoor dat de zichtbare elementen zoveel mogelijk halfsteens geplaatst zijn. Soms zal je hiervoor binnenin met halve stenen moeten werken.*
- 7 Tegels of klinkers.
- 8 Plaats een drainagemat aan de achterzijde van de trap. Die voorkomt dat de ondergrond in de voegen van de Moodul verdwijnt. Om te vermijden dat de drainagemat niet zelf vol met aarde loopt, snijd je op het einde de plasticen noppenmat weg. De overgebleven flap van 15 à 20 cm van het bovenvlies verlijm je vervolgens mee onder de bovenste traptrede.
- 9 Tegels, klinkers of andere bestrating.



8.2 Plaatsing van MOODUL Creations

De volledige plaatsingsgids van MOODUL Creations kan je terugvinden op de website.

8.3 Gekliefde muurelementen

8.3.1 Fundering

De stabiliteit van de ondergrond bepaalt welke fundering het meest geschikt is. Algemeen geldt dat voor een laag muurtje een fundering van gestabiliseerd zand voldoende is, een muur hoger dan 80 cm kan best op een betonfundering gebouwd worden. Deze fundering zou min. 60 cm diep en 30 à 40 cm breed moeten zijn en bestaat uit een betonmengsel met min. 150 kg cement per m³ (1 deel cement voor 7 delen zand).

8.3.2 Werken met Brickfix

Voor het verlijmen van onze verschillende muurelementen raden we aan om te werken met Brickfix. Voor het gebruik van Brickfix moeten de stenen niet noodzakelijk 100% droog of stofvrij zijn, de uitgeharde lijm is vorstbestendig. Het gebruik is eenvoudiger dan mortel en vergt veel minder tijd. Bovendien zijn de dunne voegen vrijwel onzichtbaar waardoor het lijkt alsof de muur los gestapeld is. Brickfix kan eenvoudig aangemaakt worden met water. De pasta moet gelijkmatig aangebracht worden en de stenen kunnen er laag per laag mee verlijmd worden.

	Kg/m ²	Kg/lm	Kg/emmer
Granuwall 50 x 25 x 15 cm	8,0	1,2	15
Granuwall 30 x 12 x 12 cm	4,8	0,6	
Granubrick 23,1/15,3 x 20 x 10 cm	9,6	1,0	
Moodul 60 x 30 x 9 cm	7,0	0,63	
Moodul 60 x 15 x 9 cm	5,5	0,5	
Gardino (verlijmd op de 11de zijde)	3,8	0,6	
Gardino (verlijmd op de 14de zijde)	6,1	0,7	

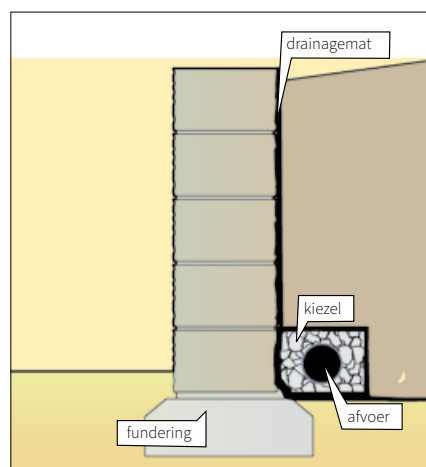
8.3.3 Granuwall

Om een Granuwall-muur te bouwen, gelden dezelfde plaatsingsinstructies als voor al onze muurelementen. Plaats de eerste laag stenen volledig waterpas in een mortelbed. Na uitharding van deze laag kunnen de volgende lagen worden verlijmd met Brickfix. Productietechnisch zijn kleine dikteverschillen onvermijdbaar. Plaats de stenen daarom met een voeg van 2 à 3 mm.

Controleer regelmatig met een waterpas en schietlood of de muur recht staat. Voorzie in geval van een keermuur aan de achterzijde een drainage zodat er geen vervuild water door de voegen sijpelt en kalkuitbloeiing beperkt wordt. Dit kan door onze drainagemat achteraan tegen de keermuur te verlijmen.

Voor de hoeken gebruik je een driezijdig bewerkte Granuwall of maak je de juiste vorm met een knipschaar.

Meer uitleg over 2- en 3-zijdig bewerkt vind je op de website



8.3.4 Granubrick

De trapeziumvorm maakt Granubrick geschikt voor het bouwen van zowel ronde als rechte muurtjes. Hou je de korte zijden van de trapeziumvormige stenen aan één kant, dan bekom je een ronde muur en een rechte muur bekom je door de aan elkaar grenzende stenen 180° te draaien.

Voor de hoeken zitten er op de pallet een aantal stenen met een V-groef. Die knip je in twee met een knipschaar. De ene helft gebruik je aan het linkereind, de andere helft aan het rechtermuureind.

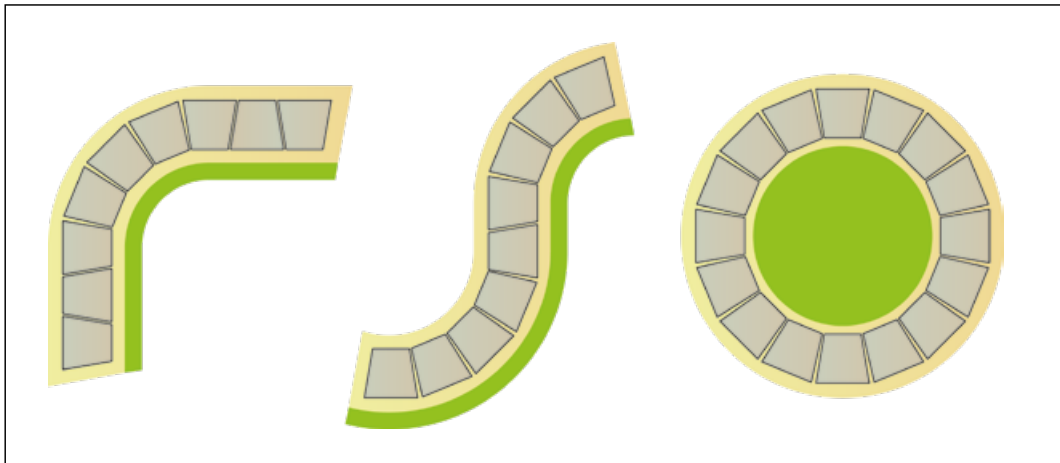
De nokjes aan de bovenkant en de groeven aan de onderkant van de stenen zorgen, samen met de verlijming met Brickfix, voor een extra verankering.

Voor de laatste laag zitten er op de pallet een aantal stenen zonder nokjes aan de bovenkant.

Voor een cirkel plaats je de stenen zoals op de tekening. De minimale inwendige diameter is 80 cm. De minimale uitwendige diameter bedraagt 120 cm, wat overeenkomt met 16 stenen per laag.

Om het aantal stenen in je cirkel te berekenen, ga je als volgt te werk:

- > bereken eerst de omtrek van de binnencirkel: $2\pi R$ ($2 \times 3,14 \times R$)
- > deel vervolgens de omtrek door de binnenzijde van de steen



Voorbeeld:

- inwendige straal (R) = 40 cm
- smalle zijde van de steen = 15 cm
- omtrek = $2 \times 3,14 \times 40 = 251,2$ cm
- $251,2 : 15 = 16$ stenen per laag

8.4 Palissades

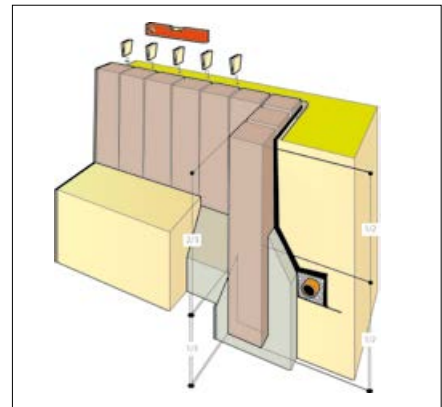
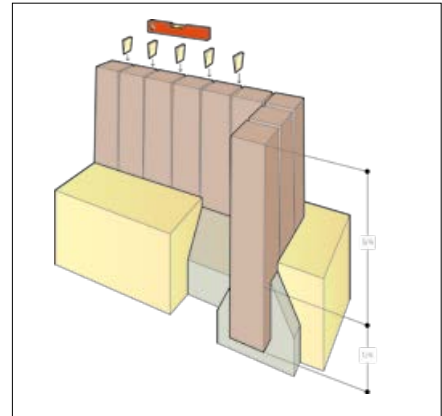
Voor een stevig resultaat plaats je de palissades best in een betonfundering. Het gedeelte dat in de fundering zit, moet 1/4 van de hoogte bedragen (zie tekening).

Ronde palissades met inkeping zijn licht conisch in de lengterichting (de diameter is onderaan lichtjes groter dan bovenaan). Des te langer de palissade des te groter het verschil. Het is daarom belangrijk dat je bij controle op recht staan de waterpas niet aan de zijkant plaatst, maar wel op de kop (zie tekening). Plaats daarom een spie tussen de bovenzijden van de palissades zolang de fundering niet is uitgehard. Na uitharding kunnen deze dan weer weggenomen worden.

Gardino-palissades zijn niet conisch in lengterichting. De waterpas kan hier bijgevolg wel aan de zijkant gebruikt worden.

Wanneer palissades gebruikt worden voor de constructie van een plantenbak, moet de fundering aan de voorzijde tot 1/3 van de hoogte komen en aan de achterzijde zelfs tot de helft van de totale hoogte van de palissade (zie tekening). Voorzie in dit geval aan de achterzijde een drainage zodat er geen vervuild water door de voegen sijpelt en kalkuitslag beperkt wordt. Dit kan door onze drainagemat achteraan tegen de palissaden te verlijmen.

LET OP: onze palissades zijn niet gewapend - enkel toepasbaar voor niet belaste bovenvlakken.



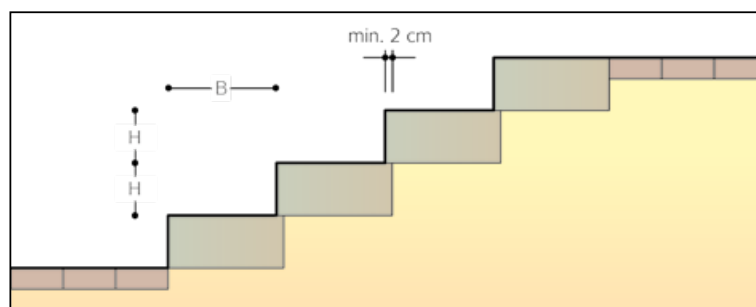
8.5 Trapredes

We zagen al dat je trapredes kan maken met afgewerkte zwembadboorden (zie 6.3) of met Moodul (zie 8.1.3). Daarnaast hebben we ook massieve trapblokken die als volgt worden geplaatst.

Plaats de onderste trede in een betonfundering. De voorzijde van elke traptrede moet min. 2 cm over de onderliggende traptrede geplaatst worden. Elke traptrede kan ook best in een mortelspecie of magere beton geplaatst worden. Na het plaatsen van de traptrede verdicht je steeds de achterliggende fundering voldoende alvorens de volgende trede te plaatsen. Geef elke trede een verval van 3 mm opdat het regenwater niet op de treden blijft staan.

H = optrede

B = aantrede





Hoe sneller je actie onderneemt nadat de vervuiling is ontstaan, hoe beter het resultaat zal zijn.

Onderhoud

1. Algemene tips

- Vermijd zuurhoudende onderhoudsproducten. Gebruik geen solventen en doozouten (enkel bij matig gebruik).
- Plaats steeds een verluchtigend schaalpje onder de bloempotten en verplaats ze regelmatig.
- Bleke tegels en sierbestrating worden sneller vuil dan donkere bestratingsproducten.
- Laat bladeren of restanten van aarde niet gedurende een lange periode liggen, maar verwijder ze zo snel mogelijk.
- Gebruik bij het sneeuwvrij maken van de tegels een sneeuwschep voorzien van een rubber om krassen te vermijden.

2. Onderhoud van terrastegels

Omdat het terras meer dan ooit een uitbreiding van de woonkamer is, kiest men voor kwaliteitsvoller materiaal. De hoogwaardige terrastegel van Marlux verdient een passend onderhoud.

2.1 Onderhoud gecoate tegels

Dankzij de exclusieve M-Coat bescherming zijn de tegels niet alleen eenvoudig te onderhouden, maar krijgen ze ook een diepere kleur en zijn ze beschermd tegen groenaanslag en kalkuitslag. Voor het normale onderhoud gebruik je een niet vette, natuurlijke zeep zonder kleurstoffen. Bij intensieve vervuiling gebruik je best een milde terrasreiniger.

Spoel nadien goed na met zuiver water. Eenvoudig onderhoud betekent niet 'geen onderhoud'. Reinig je terras regelmatig en je zal er jarenlang plezier aan beleven. Vergelijk het met een wasbeurt van je auto.

Ondanks de hardheid van de Marlux coating, kunnen er toch nog krassen verschijnen op de tegels. Deze krassen worden na verloop van tijd (door het begaan, weersomstandigheden en onderhoud) minder zichtbaar. Oppervlakkige krassen kan je herstellen met een Marlux colorkit.

Om krassen op gecoate tegels te vermijden, raden wij aan om alle attributen zoals parasolvoeten, poten van terrasmeubilair, ... te voorzien van viltjes of zachte rubberdopjes. Wees extra waakzaam bij donkere gecoate tegels.

Belangrijke aandachtspunten voor het onderhoud van gecoate tegels:

- Vermijd zuurhoudende onderhoudsproducten. Gebruik geen solventen.
- Hogedrukreinigers mogen, rekening houdend met de instructies van de fabrikant, met een uiterste spuitafstand tot max. 100 bar rechtstreeks op het oppervlak gebruikt worden. Houd de spuitlans min. 30 cm van het oppervlak verwijderd.
- Zorg dat bloembakken en andere decoratieve elementen altijd goed verlucht zijn om condensatiewater onder de voorwerpen te vermijden.
- Voorzie zoveel mogelijk ventilatie onder de voorwerpen op het terras en verplaats ze regelmatig om aftekening onder de steunpunten te vermijden.
- Om afdrukken op M-Coat-tegels te vermijden, plaats je best geen vlakke voorwerpen zoals zwembaden, folies, vlakke parasolvoeten, enz. op de tegels.
- Vanuit milieustandpunt is het beter om strooizout met mate te gebruiken.

2.2 Onderhoud gestraalde tegels

Reinigen met warm water en een scheutje natuurlijke zeep.

De impregnatie op deze tegels beschermt ze tegen al te snelle vervuiling. Een impregnatie is echter geen coating waardoor deze tegels frequenter onderhouden moeten worden. Eventuele vlekjes van bladeren, bloemen enz. verdwijnen door regelmatig onderhoud en door uitregenen geleidelijk.

Hardnekkige vervuiling

Bij hardnekkige vervuiling zoals roestplekken veroorzaakt door bv. barbecuepoten, cementsluiser door bv. onvoorzichtig invoegen, olieplekken, ... verwijzen we je naar de Marlux-verdeler. Laat je door hem adviseren welk reinigingsmiddel bij welk soort vervuiling past.

Let op: Deze reinigingsmiddelen zijn vaak agressiever van aard en kunnen bij onvoorzichtig gebruik het oppervlak van de tegels aantasten. Neem daarom een aantal voorzorgsmaatregelen:

- Start met een verdunde oplossing (1/10) en doe hiermee een plaatselijke test.
- Volstaat dit, ga dan hiermee verder. In het andere geval, verhoog de concentratie in stappen tot de vervuiling verdwijnt.
- Dek alle planten in de nabije omgeving van het te behandelen oppervlak af.
- Draag beschermende kledij (handschoenen, bril, ...).
- Houd kinderen en huisdieren uit de buurt.
- Spoel na de behandeling herhaaldelijk met zuiver water.

3 Onderhoud van sierbestrating (klinkers)

3.1 Algemeen onderhoud

Om je sierbestrating blijvend mooi te houden, volstaat het om ze regelmatig af te schuren met een simpele schuurborstel en helder water. Vermijd zuurhoudende producten en reinig bij voorkeur niet met hoge druk. Het ruwt immers het klinkeropervlak op waardoor sneller vervuilen net in de hand wordt gewerkt.

Gebruik je toch een hogedrukreiniger, houd dan rekening met het volgende:

- Reinig de klinkers op voorhand met een borstel. Zo voorkom je dat grof vuil de klinkers aantast tijdens het gebruik van de hogedrukreiniger.
- Test eerst op een kleine oppervlakte en laat drogen voor je heel het terras of oprit reinigt.
- Stel de druk niet te hoog in.
- Houd de lans van de hogedrukreiniger voldoende schuin ten opzichte van het te reinigen oppervlak en minimaal op een afstand van 20 cm.
- Controleer en herstel indien nodig vaste voegen na het reinigen.

3.2 Hardnekkige vervuiling

Bij hardnekkige vervuiling zoals roestplekken veroorzaakt door bv. barbecuepoten, cementsluiser door bv. onvoorzichtig invoegen, olievlekken, bandensporen, ... verwijzen we je naar de Marlux-verdeler. Laat je door hem adviseren welk reinigingsmiddel bij welk soort vervuiling past.

Deze reinigingsmiddelen zijn vaak agressiever van aard en kunnen bij onvoorzichtig gebruik het oppervlak van de klinkers aantasten. Neem daarom een aantal voorzorgsmaatregelen:

- Start met een verdunde oplossing (1/10) en doe hiermee een plaatselijke test.
- Volstaat dit, ga dan hiermee verder. In het andere geval, verhoog de concentratie in stappen tot de vervuiling verdwijnt.
- Spoel na de behandeling herhaaldelijk met zuiver water.
- Dek hierbij ook alle planten in de nabije omgeving van het te behandelen oppervlak af.
- Draag beschermende kledij (handschoenen, bril, ...).
- Houd kinderen en huisdieren uit de buurt.

3.3 Kalkuitslag op beton

Verschijnen er witachtige vlekken op uw bestrating? Geen nood, het gaat om kalkuitbloeiing of kalkuitslag. Deze manifesteert zich als witte sluiers of strepen.

Onze producten worden vervaardigd met natuurlijke grondstoffen zoals water, granulaten en uiteraard cement. Aangezien kalkuitslag een 100% natuurlijk verschijnsel is, dat zich voordoet bij alle producten op basis van cement, kunnen wij dit ondanks alle kwaliteitscontroles niet uitsluiten.

Belangrijk is te weten dat kalkuitslag de kwaliteit van het beton op geen enkele manier beïnvloedt. Kalkuitslag kan dus nooit een reden zijn voor weigering of prijsvermindering van onze producten.

Na verloop van tijd verdwijnt de kalkuitslag vanzelf. Geduld is de beste remedie! U wilt er toch iets aan doen? Er zijn in de handel producten verkrijgbaar om kalkuitslag te behandelen. Weet echter dat het hier gaat om zuurhoudende producten die de textuur en kleur van uw bestrating lichtjes kunnen wijzigen. Neem daarom een aantal voorzorgsmaatregelen zoals vermeld onder punt 'hardnekkige vervuiling'.

3.4 Wat zijn die witte vlekken op mijn tegels of klinkers?

Dit is kalkuitbloei. Kalkuitbloei wordt onder bepaalde klimatologische omstandigheden veroorzaakt door water dat beton met een film bedekt. De kalk die vrijkomt bij uitharding van cement lost zich op in het water en slaat neer op de stenen bij verdamping van dat water. Contact met CO₂ uit de lucht vormt die kalk vervolgens om tot een witte sluier, die zich op de stenen of tegels afzet.

Tegels, stenen en boordstenen die gedurende een hele periode buiten gestockeerd worden, zullen sneller kalkuitslag vertonen dan producten die onmiddellijk na productie geplaatst worden.

Het is een natuurlijk verschijnsel dat zich kan voordoen bij alle producten op basis van cement. Kalkuitbloei gaat weg zoals het gekomen is. Veelvuldige neerslag en ingebruikname van de producten versnelt de verdwijning van dit fenomeen. Kalkuitbloei is dus geen reden voor klachten.

Bij overdekte terrassen verloopt dit proces trager aangezien de stenen of tegels in mindere mate blootgesteld worden aan de klimatologische omstandigheden.

Ook bij een plaatsing op een niet-drainerende ondergrond zal deze witte sluier veel langer zichtbaar blijven doordat het water niet langs de ondergrond kan evacueren en zich steeds terug een weg naar boven zal zoeken.

Aanwezige kalkdeeltjes zullen ten gevolge van capillair vochttransport meer naar het oppervlak gevoerd worden.

Er zijn een aantal producten waarmee je kalkuitbloei kan behandelen. Deze producten zijn geen garantie dat de wituitslag na de eerste behandeling volledig zal verdwijnen, maar het zal het proces op zijn minst doen versnellen. Hiermee kunnen ook achtergebleven cementresten behandeld worden.

Ter behandeling van wituitslag adviseren we volgende producten van Lithofin:

- > Muro
- > Cementsluierverwijderaar

Belangrijk: lees eerst de gebruiksvorschriften! Verkeerd gebruik van deze producten valt niet onder onze verantwoordelijkheid.



Marlux nv

Dellestraat 41 3550

Heusden-Zolder

België

info@marlux.com

www.marlux.com

marlux